

**2-Needle, Unisonfeed Lockstitch  
Industrial Sewing Machine (With Reverse Feed)  
二本針本縫総合送りミシン(返し縫い付)**

# **LG-158**

**1-Needle, Unisonfeed Lockstitch  
Industrial Sewing Machine (With Reverse feed)  
一本針本縫総合送りミシン(返し縫い付)**

# **LG-158-1**

# **PARTS LIST**

## HOW TO MAKE USE OF THIS PARTS LIST

1. An asterisk (\*) means that the corresponding part is changed from the previous parts list or is newly added.
2. As to "#01" and "#02," refer to the "Note" given at the bottom of the respective pages.
3. Codes on the "Qty" column
  - Each numeral indicates the number of parts required.
  - "0.1" and "2.0" indicate the length (in meters) of the respective parts.
4. Parentheses mean that the corresponding part is a subpart that constructs an assembly part.
5. Dotted lines on the Figures indicate assembly parts.

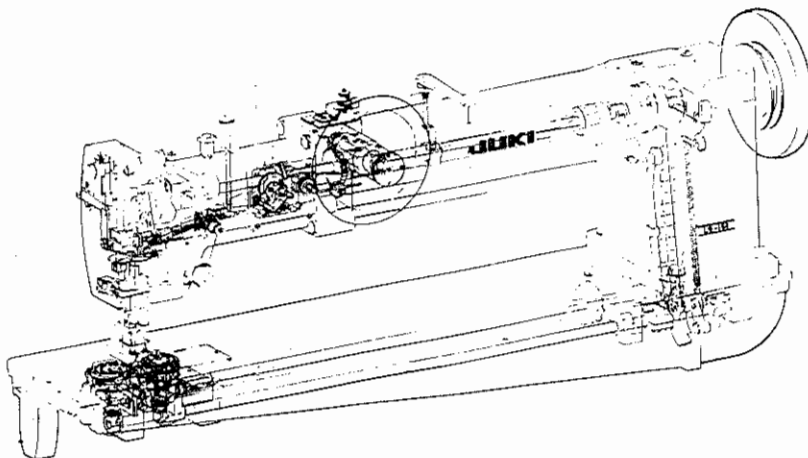
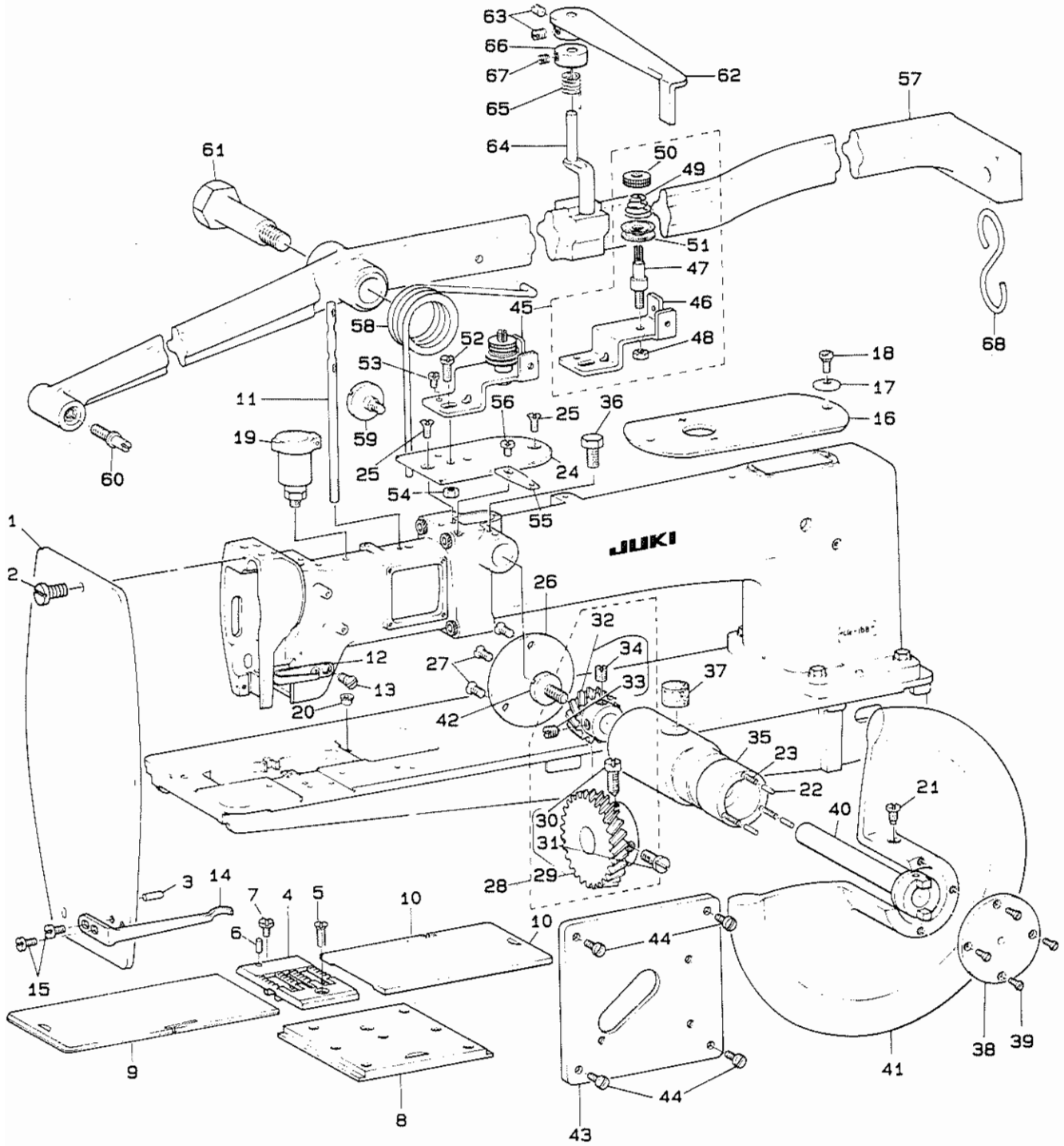
### パーツリストご利用に際して

1. Note欄に記載されているリストページの\*印は、前回の内容に対して、今回変更または追加された部品であることを意味します。
2. リストページの#01、#02等の印は、ページ下の“注記”の説明をご参照ください。
3. ・数量覧の数字は、個数を表し、0.1、2.0等の数値は、長さ（単位メートル）を表します。
4. 数量覧の( )は、組部品を構成している子部品であることを意味します。
5. イラストページの—————枠は、組構成であることを意味します。

CONTENTS  
目 次

1. MACHINE FRAME & MISCELLANEOUS COVER COMPONENTS .....	1
頭部外装関係	
2. MAIN SHAFT & SAFETY CLUTCH COMPONENTS .....	3
上軸・安全装置関係	
3. NEEDLE BAR FRAME & PRESSER BAR COMPONENTS .....	5
針棒・針棒揺動・押え棒関係	
4. FEED ROCK SHAFT COMPONENTS .....	7
送り・送り調節関係	
5. SEWING HOOK DRIVING SHAFT COMPONENTS .....	9
下軸・水平釜関係	
6. THREAD TENSION & THREAD WINDER COMPONENTS .....	11
水平軸・糸調子・糸巻車関係	
7. EXCLUSIVE PARTS FOR LG-158-1 .....	13
L G - 1 5 8 - 1 専用部品	
8. EXCHANGING GAUGE PARTS (1) .....	15
交換ゲージ部品 (1)	
9. EXCHANGING GAUGE PARTS (2) .....	17
交換ゲージ部品 (2)	
10. EXCHANGING GAUGE PARTS (3) .....	19
交換ゲージ部品 (3)	
11. EXCHANGING GAUGE PARTS (4) .....	21
交換ゲージ部品 (4)	
NUMERICAL INDEX OF PARTS .....	23
索引	

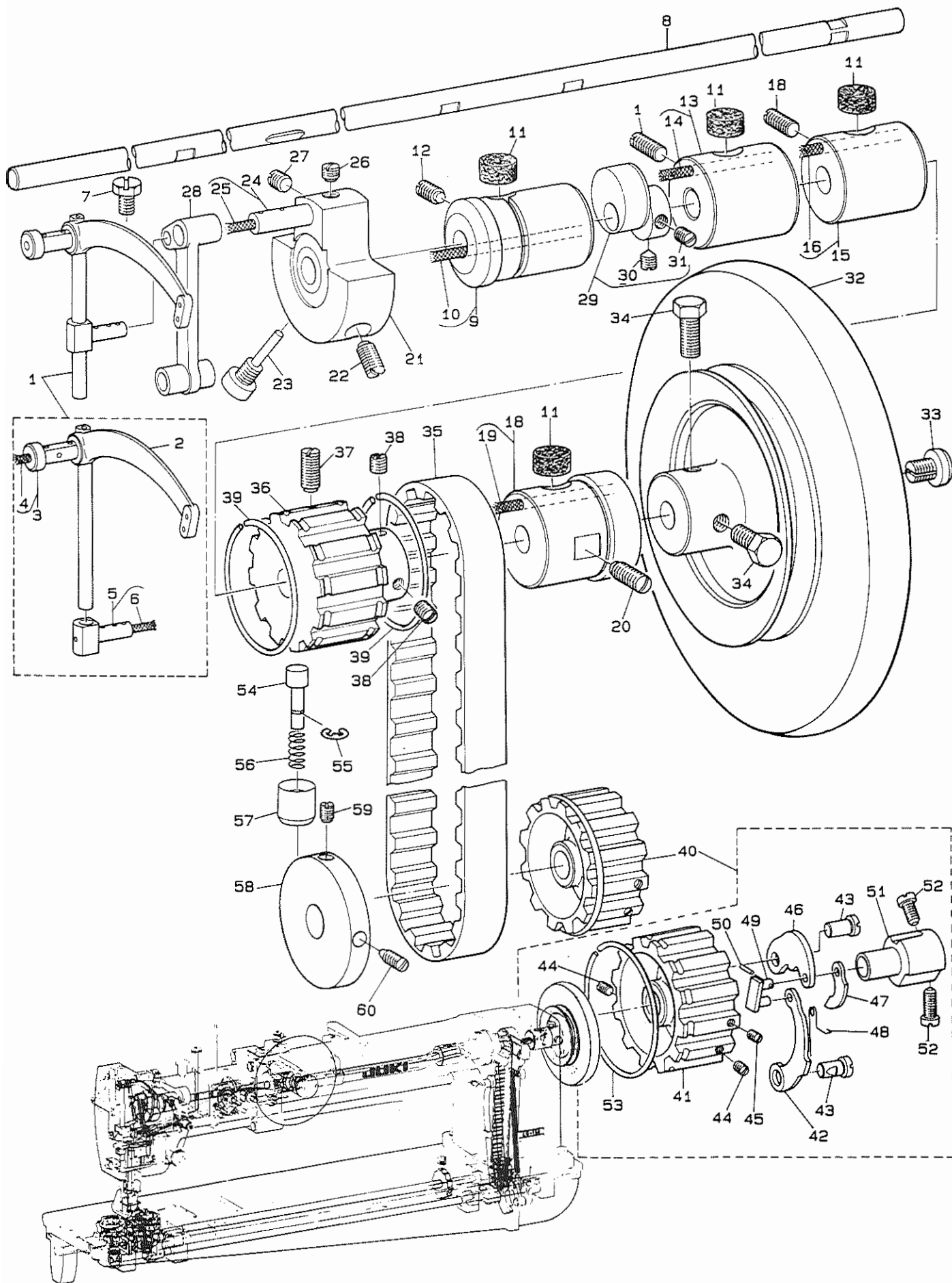
1. MACHINE FRAME & MISCELLANEOUS COVER COMPONENTS  
 頭部外装関係



REF.NO	NOTE	PART NO.	DESCRIPTION	ヒンメイ	Qty
1		B3101-158-000	FACE PLATE	メンイタ	1
2		SS-7090710-SP	SCREW 9/64-40 L= 6.8	マルヒラネジ 9/64-40 L=6.8	1
3		B1103-051-000	FACE PLATE PIN	メンイタ トメピン	1
4	#01	B1109-057-N00	THROAT PLATE (3/4)	ハリイタ 3/4	1
5		SS-2111010-TP	SCREW 11/64-40 L=9.5	マルサラネジ 11/64-40 L=9.5	1
6		B1104-051-000	THROAT PLATE PIN	ハリイタ トメピン	1
7		SS-6090630-SP	SCREW 9/64-40 L=6	ヒラネジ 9/64-40 L=6	1
8		B1110-057-0A0	BED SLIDE ASM.	スベリイタ クミ	1
9	#01	B1112-057-N00	BED SLIDE LEFT 3/4	スベリイタ ヒタリ 3/4	1
10	#01	B1113-057-N00	BED SLIDE RIGHT 3/4	スベリイタ ミキ 3/4	1
11		B1114-517-000	NEEDLE THREAD GUIDE PIN	イトアンナイホ-	1
12		B1131-057-000	FRAME THREAD GUIDE, LOWER	イトアンナイ シタ	1
13		SS-3090610-SP	SCREW 9/64-40 L=6	マルネジ 9/64-40 L=6	1
14		B1131-158-000	NEEDLE THREAD GUIDE (LOWER)	イトアンナイシタ	1
15		SS-7090540-SP	SCREW 9/64-40 L=5	マルヒラネジ	2
16		B1150-158-000	TOP COVER	テンイタ	1
17		B1152-051-000	WASHER	テンイタ ネジサカネ	1
18		SD-0630241-SD	HINGE SCREW D= 6.30 H= 2.4	タツネジ D=6.3 H=2.4	1
19		B1155-053-000	OIL CUP	ウツカケ ロット オイルカップ	1
20		B1157-009-0A0	OIL CUP ASM.	シタジク オイルカップ クミ	1
21		SS-7110610-SM	SCREW 11/64-40 L=6	マルヒラネジ 11/64-40 L=6	1
22		B1290-057-A00	PIN	ホジヨ ハズミクマルマ ピン	3
23		B1290-057-B00	SPRING	ホジヨ ハズミクマルマ ハネ	3
24		B1291-158-000	TOP COVER INTERMEDIATE	ホジヨ ハズミクマルマジク テンイタ	1
25		SS-2110920-SP	SCREW 11/64-40 L=8.5	マルサラネジ 11/64-40 L=8.5	2
26		B1292-057-000	SIDE COVER	ホジヨ ハズミクマルマ マトイタ	1
27		SS-2110920-SP	SCREW 11/64-40 L=8.5	マルサラネジ 11/64-40 L=8.5	3
28		B1293-057-0B0	GEAR ASM.	ホジヨ ハズミクマルマ ハクマル クミ	1
29		B1293-057-AA0	GEAR ASM., LARGE	ホジヨ ハズミクマルマ ハクマル タイ	(1)
30		SS-6661310-SP	SCREW 1/4-40 L=13	ヒラネジ 1/4-40 L=13	(1)
31		SS-6661110-SP	SCREW 1/4-40 L=11	ヒラネジ 1/4-40 L=11	(1)
32		B1294-057-0A0	GEAR ASM., SMALL	ホジヨハズミハクマル ショーハクマルマクミ	(1)
33		SS-8660670-SP	SCREW 1/4-40 L= 6.1	トメネジ 1/4-40 L=6.1	(1)
34		SS-8660610-TP	SCREW 1/4-40 L=6	トメネジ 1/4-40 L=6	(1)
35		B1295-057-000	AUXILIARY HAND WHEEL SHAFT BUS	ホジヨ ハクマルマジク メタル	1
36		SS-9151440-CP	SCREW 15/64-28 L=14	ロツカケホルト 15/64-28 L=14	1
37		B1203-051-000	OIL FELT	ウツジク マイメタル フェルト	1
38		B1296-057-000	THRUST PLATE	ホジヨ ハズミクマルマ スラスト	1
39		SS-2090710-SP	SCREW 9/64-40 L=7	マルサラネジ 9/64-40 L=7	4
40		B1297-057-0A0	DRIVING SHAFT ASM.	ホジヨ ハズミクマルマジクウケ クミ	1
41		B1299-057-000	AUXILIARY HAND WHEEL	ホジヨ ハズミクマルマ	1
42		SS-7161040-SP	SCREW 1/4-24 L= 9.5	マルヒラネジ 1/4-24 L=9.5	1
43		B1434-158-000	SIDE PLATE	マトイタ	1
44		SS-7111120-SP	SCREW 11/64-40 L=10.5	マルヒラネジ 11/64-40 L=10.5	4
45		B3208-158-0A0	THREAD WINDER TENSION BRACKET	シタイト アンナイタイ クミ	1
46		B3208-158-000	THREAD WINDER TENSION BRACKET	シタイトアンナイタイ	(1)
47		B3219-232-000	BOBBIN WINDER TENSION POST	イトマキ イトチヨ-シホ-	(1)
48		NS-6110310-SP	NUT 11/64-40	ロツカケナット 11/64-40	(1)
49		B3218-232-000	BOBBIN WINDER TENSION SPRING	イトチヨ-シ ハネ	(1)
50		B3216-047-000	BOBBIN WINDER TENSION NUT	イトチヨ-シ ナット	(1)
51		B3214-047-000	BOBBIN WINDER TENSION DISC	イトチヨ-シ サラ	(2)
52		SS-7110910-SP	SCREW 11/64-40 L=8.5	マルヒラネジ 11/64-40 L=8.5	1
53		SS-6080710-SP	SCREW 1/8-44 L= 6.5	ヒラネジ 1/8-44 L=6.5	1
54		NS-6110310-SP	NUT 11/64-40	ロツカケナット 11/64-40	1
55		B2510-158-000	THREAD WINDER THREAD GUIDE	イトマキイトアンナイ	1
56		SS-7090710-SP	SCREW 9/64-40 L= 6.8	マルヒラネジ 9/64-40 L=6.8	1
57		B3401-057-000	KNEE LIFTER FRONT LEVER	ヒサアケ テコ	1
58		B3403-057-000	SPRING	ヒサアケ テコハネ	1
59		SD-0800431-SP	HINGE SCREW D= 8 H= 4.3	タツネジ D=8 H=4.3	1
60		B3404-057-000	PIN	ヒサアケ テコピン	1
61		SD-1404251-CP	HINGE SCREW D=14 H=42.5	タツネジ D=14 H=42.5	1
62		B3405-057-000	FRONT LEVER LATCH HANDLE	マイテコ ササイレハ-	1
63		SS-8110750-SP	SCREW 11/64-40 L= 6.5	トメネジ 11/64-40 L=6.5	2
64		B3406-057-000	KNEE LIFTER FRONT LEVER LATCH	マイテコ ササエシク	1
65		B3408-057-000	KNEELIFTER FRONT LEVER LATCH S	マイテコ ササエシク ハネ	1
66		CS-0640866-SB	THRUST COLLAR D=6.35 W=8	スラストウケ D=6.35 W=8	1
67		SS-8110510-SP	SCREW 11/64-40 L=5	トメネジ 11/64-40 L=5	1
68		B3409-057-000	S-SHAPED HOOK A	スカタ カナク A	1

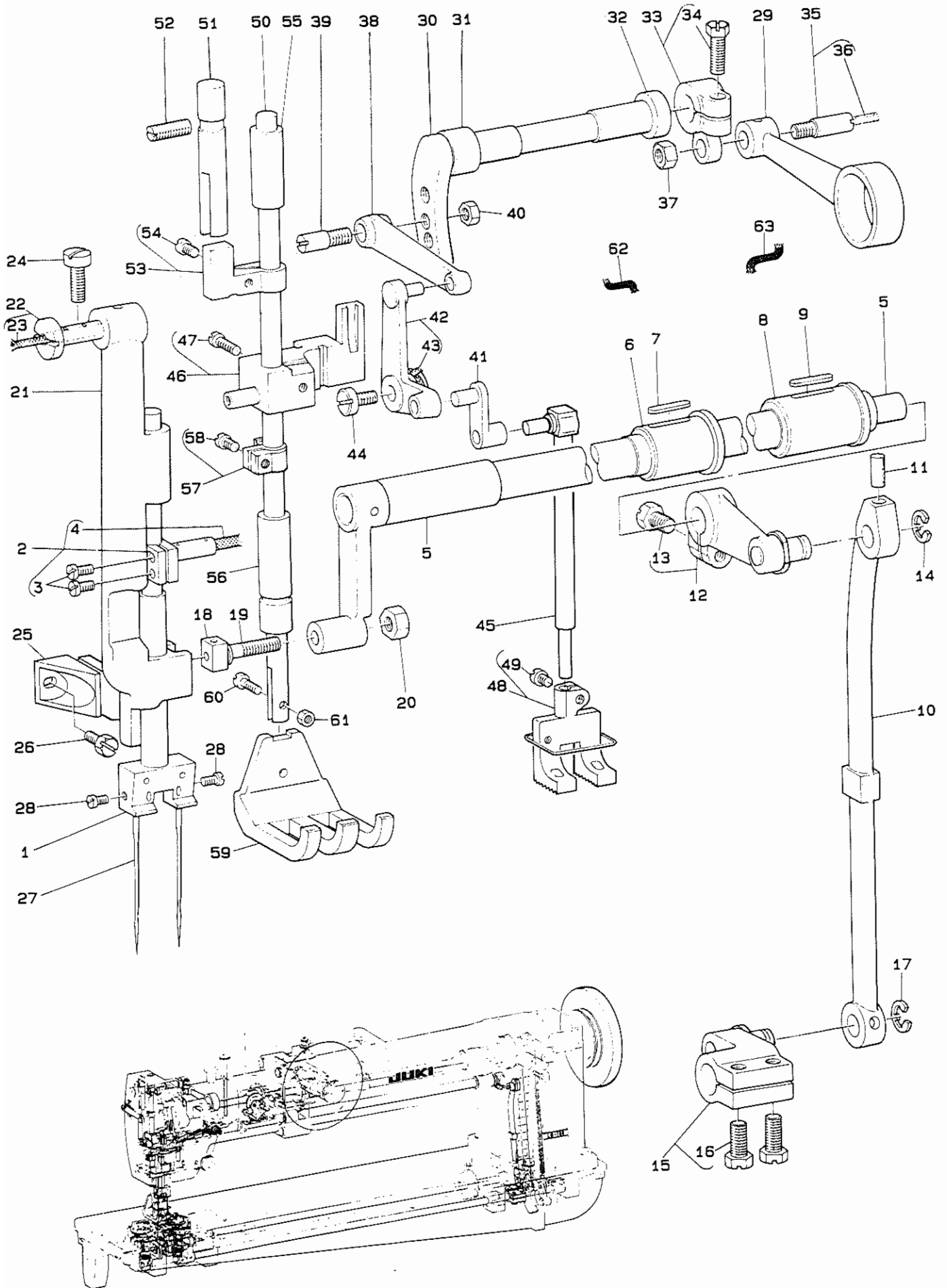
Note (注記) #01...FOR LG-158 STANDARD GAUGE(3/4") LG-158 標準ゲージ用 (3/4")

2. MAIN SHAFT & SAFETY CLUTCH COMPONENTS  
 上軸・安全装置関係



REF.NO	NOTE	PART NO.	DESCRIPTION	ヒ ン メ イ	Qty
1		B1905-057-0B0	THREAD TAKE-UP LEVER ASM.	デンヒン クミ	1
2		B1905-057-000	THREAD TAKE-UP LEVER	デンヒン	(1)
3		B1906-051-0A0	TAKE-UP LEVER PIN ASM.	デンヒン オキエジク クミ	(1)
4		CQ-3030000-00	OIL WICK	エジン	(0.08)
5		B1907-057-0A0	TAKE-UP LEVER CONNECTION ASM.	デンヒン スライドジク クミ	(1)
6		CQ-3030000-00	OIL WICK	エジン	(0.02)
7		SS-9151440-CP	SCREW 15/64-28 L=14	ロツカホルト 15/64-28 L=14	1
8		B1201-158-000-A	UPPER SHAFT	ウツジク	1
9		B1202-051-0A0	MAIN SHAFT BUSHING. FRONT ASM.	ウツジク マイメタル クミ	1
10		B1204-051-000	OIL WICK	ウツジク マイメタル エジン	(0.1)
11		B1203-051-000	OIL FELT	ウツジク マイメタル フィルト	4
12		SS-8151550-SP	SCREW 15/64-28 L=15	トメネジ 15/64-28 L=15	1
13		B1203-158-AA0	BUSHING ASM., INTERMEDIATE	ウツジク ナカメタル (1) クミ	1
14		B1204-051-000	OIL WICK	ウツジク マイメタル エジン	(0.1)
15		B1203-158-BA0	BUSHING ASM., INTERMEDIATE	ウツジク ナカメタル (2) クミ	1
16		B1204-051-000	OIL WICK	ウツジク マイメタル エジン	(0.1)
17		SS-8152030-SP	SCREW 15/64-28 L=20	トメネジ 15/64-28 L=20	2
18		B1216-057-0A0	BUSHING ASM., REAR	ウツジク ウシロメタル クミ	1
19		B1204-051-000	OIL WICK	ウツジク マイメタル エジン	(0.1)
20		SS-8152030-SP	SCREW 15/64-28 L=20	トメネジ 15/64-28 L=20	1
21		B1206-057-000-A	COUNTERWEIGHT	ツリアイオリ	1
22		SS-8681650-TP	SCREW 9/32-28 L=16	トメネジ 9/32-28 L=16	1
23		B1207-057-000	PIN	ツリアイオリ ピン	1
24		B1210-051-0A0	NEEDLE BAR CRANK PIN ASM.	ハリホー クランクピン クミ	1
25		B1204-051-000	OIL WICK	ウツジク マイメタル エジン	(0.1)
26		SS-8660810-TP	SCREW 1/4-40 L=8	トメネジ 1/4-40 L=8	1
27		SS-8660530-TP	SCREW 1/4-40 L= 4.5	トメネジ 1/4-40 L=4.5	1
28		B1408-057-000	NEEDLE BAR CRANK ROD	ハリホー クランクロッド	1
29		B1450-057-0A0	UPPER FEED ECCENTRIC ASM.	ウツオクリカム クミ	1
30		SS-8660670-SP	SCREW 1/4-40 L= 6.1	トメネジ 1/4-40 L=6.1	(1)
31		SS-8660610-TP	SCREW 1/4-40 L=6	トメネジ 1/4-40 L=6	(1)
32		B1227-158-000	HAND WHEEL	ハズミク ルマ	1
33		B1233-012-000	END SCREW	ハズミク ルマ オシアケネジ	1
34		SS-9201813-CP	SCREW 5/16-18 L=18	ロツカホルト 5/16-18 L=18	2
35		B1301-158-000	TIMING BELT	タイミンク ベルト	1
36		B1302-158-000	SPROCKET	ウツスプロケット	1
37		SS-8681650-TP	SCREW 9/32-28 L=16	トメネジ 9/32-28 L=16	1
38		SM-8080882-TP	SCREW M8 L=8	トメネジ M8 L=8	2
39		B1214-019-000	SPROCKET RING	スプロケット リンク	2
40		B1303-158-0A0	SPROCKET WHEEL LOWER ASM	シタスプロケットアンゼンソーチクミ	(1)
41		B1303-158-000	SPROCKET WHEEL, LOWER	シタスプロケット	(1)
42		B1305-055-000-A	SAFETY CLUTCH SPRING	アンゼンソーチ ハネ	(1)
43		B1315-158-000	PIN	アンゼンソーチ ツメジク	(2)
44		SS-8090410-SP	SCREW 9/64-40 L= 3.5	トメネジ 9/64-40 L=3.5	(1)
45		B1307-055-000	SAFETY CLUTCH HOOK	アンゼンソーチ ツメ	(1)
46		B1308-055-000	SAFETY CLUTCH COUNTER-HOOK	アンゼンソーチ キヤク ツメ	(1)
47		B1309-055-000	COUNTER-HOOK SPRING	アンゼンソーチ キヤクツメ ハネ	(1)
48		B1310-055-000	SAFETY CLUTCH SMALL LINK	アンゼンソーチ ショーリンク	(1)
49		B1314-055-000	SAFETY CLUTCH SMALL LINK PIN	アンゼンソーチ ショーリンク ピン	(1)
50		B1311-055-000	SAFETY CLUTCH BODY	アンゼンソーチ ウケ	(1)
51		SS-7661110-TH	SCREW 1/4-40 L=11	マルヒラネジ 1/4-40 L=11	(2)
52		B1214-019-000	SPROCKET RING	スプロケット リンク	(1)
53		B1306-158-000-A	SAFETY CLUTCH PUSH BUTTON	アンゼンソーチ オシホタン	1
54		RE-0500000-K0	E-RING	Eカトメワ 5	1
55		B1307-057-000	SPRING	オシホタン ハネ	1
56		B1308-057-000	SAFETY CLUTCH KNOB SLEEVE	アンゼンソーチ オシホタン フツシユ	1
57		B1314-158-000-A	SAFETY CLUTCH DISK	アンゼンソーチ エンハン	1
58		SS-8151780-SP	SCREW 15/64-28 L=17.0	トメネジ 15/64-28 L=17	1
59		SS-8151550-SP	SCREW 15/64-28 L=15	トメネジ 15/64-28 L=15	1
60		SS-8620610-TP	SCREW 3/16-32 L=6	トメネジ 3/16-32 L=6	(2)

3. NEEDLE BAR FRAME & PRESSER BAR COMPONENTS  
 針棒・針棒揺動・押え棒関係

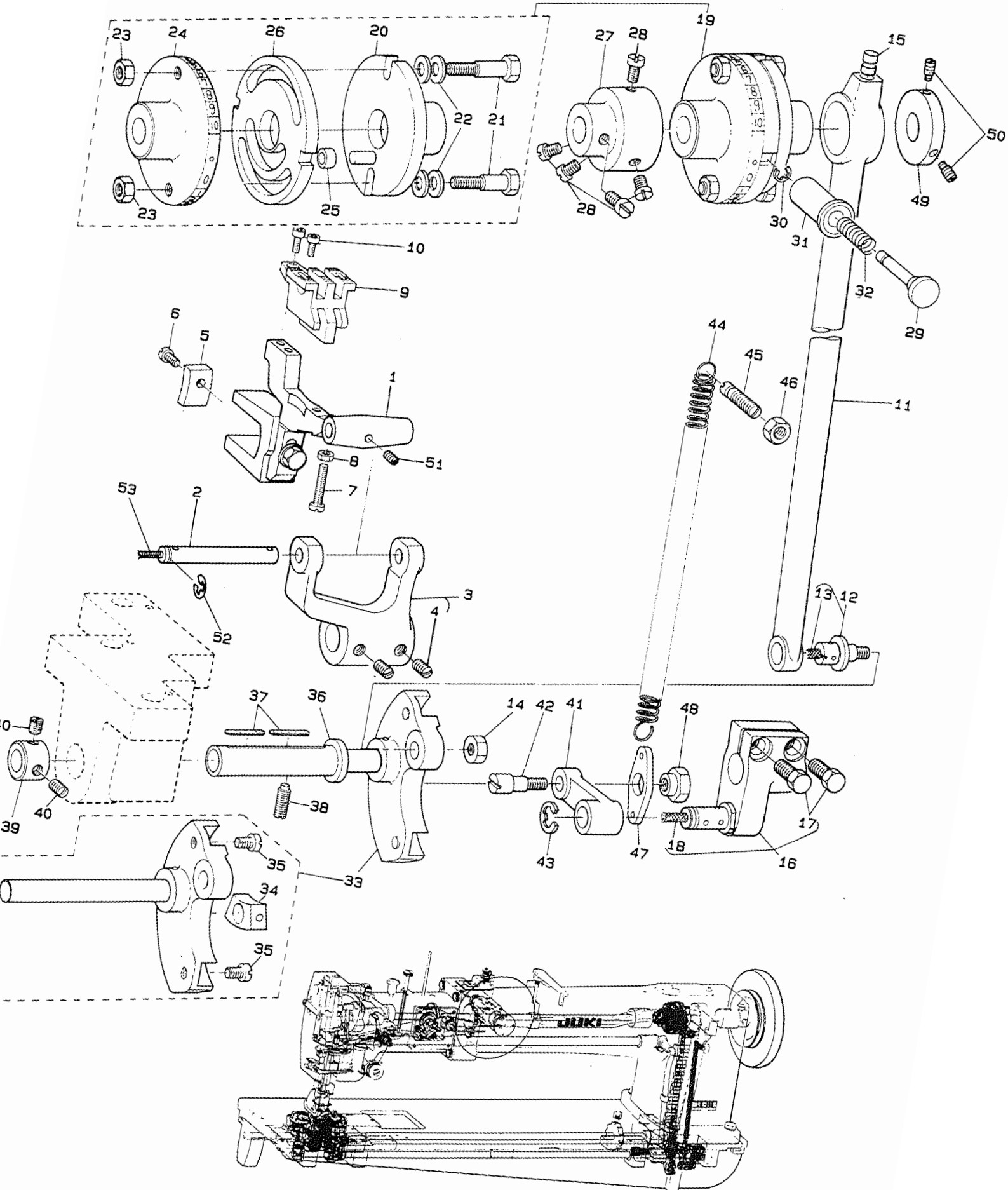




REF.NO	NOTE	PART NO.	DESCRIPTION	ヒ ン メ イ	Qty
1	#01	B1401-057-N0B	NEEDLE BAR 3/4	ハリホ- 3/4	1
2		B1411-057-OA0	NEEDLE BAR CLAMP ASM.	ハリホ- タキ クミ	1
3		SS-7110720-SP	SCREW 11/64-40 L=7	マルヒラネジ 11/64-40 L=7	(2)
4		B1204-051-000	OIL WICK	ウワシク マイメタル エジシ	(0.1)
5		B1420-158-OA0	NEEDLE BAR FRAME ASM.	ハリホ- ヨート- シク クミ	1
6		B1429-158-000	FRAME ROCK SHAFT BUSHING	ハリホ- ヨート- シク ナカメタル	1
7		B1304-012-A00	OIL FELT	タテシク メタル フェルト	1
8		B1430-158-000	FRAME ROCK SHAFT BUSHING, REAR	ハリホ- ヨート- シク ウシロメタル	1
9		B1304-012-A00	OIL FELT	タテシク メタル フェルト	1
10		B1422-158-000	NEEDLE BAR FRAME DRIVING ROD	ハリホ- ヨート- ロツ	1
11		B1412-051-000	FELT	ハリホ- タキ フェルト	1
12		B1431-158-OA0	ROCK SHAFT REAR CRANK ASM.	ハリホ- ヨート- コウブウデ クミ	1
13		SS-9151440-CP	SCREW 15/64-28 L=14	ロツカクホルム 15/64-28 L=14	(1)
14		RE-0700000-K0	SNAP RING 7	エカタメワ 7	1
15		B1423-158-OA0	DRIVING ROD CRANK ASM.	ハリホ- ヨート- オクリウデ クミ	1
16		SS-9151440-CP	SCREW 15/64-28 L=14	ロツカクホルム 15/64-28 L=14	(2)
17		RE-0700000-K0	SNAP RING 7	エカタメワ 7	1
18		B1425-051-000	NEEDLE BAR FRAME SLIDE BLOCK	ハリホ- ヨート- カクゴマ	1
19		B1426-051-000	NEEDLE BAR FRAME SLIDE BLOCK S	ハリホ- ヨート- カクゴマ シク	1
20		NS-6620310-SN	NUT 3/16-32	ロツカクナツト 3/16-32	1
21		B1426-057-000	NEEDLE BAR FRAME	ハリホ- ヨート- タイ	1
22		B1427-057-OA0	NEEDLE BAR FRAME SHAFT	ハリホ- ヨート- タイシク クミ	1
23		CQ-3030000-00	OIL WICK	エジシ	(0.04)
24		SS-7151610-SP	SCREW 15/64-28 L=16	マルヒラネジ 15/64-28 L=16	1
25		B1428-057-000	NEEDLE BAR FRAME GUIDE	ヨート- タイ アンナイ	1
26		SS-9111010-SP	SCREW 11/64-40 L=9.5	ロツカクホルム 11/64-40 L=9.5	1
27		MDD-100B2500	NEEDLE DDX1 #25	ハリ DDX1 #25	2
28		SS-7620610-SP	SCREW 3/16-32 L=6.0	マルヒラネジ 3/16-32 L=6	2
29		B1451-057-000	ROD	ウワオクリ ロツ	1
30		B1452-057-000	SHAFT	ウワオクリシク	1
31		B1453-057-000	SHAFT BUSHING	ウワオクリシク マイメタル	1
32		B1457-057-000	TOP FEED SHAFT REAR BUSHING	ウワオクリシク ウシロメタル	1
33		B1454-057-OA0	WALKING BAR ROCK SHAFT CRANK A	ウワオクリウデ クミ	1
34		SS-9661610-CP	SCREW 1/4-40 L=16	ロツカクホルム 1/4-40 L=16	(1)
35		B1454-053-OAB	SCREW STUD ASM.	ウワオクリウデ シク クミ	1
36		CQ-3030000-00	OIL WICK	エジシ	(0.02)
37		NS-6660430-SP	NUT 1/4-40	ロツカクナツト 1/4-40	1
38		B1458-057-000	ROCK SHAFT CONNECTING LINK	ウワオクリ レンケツリンク	1
39		B1456-057-000	HINGE SCREW	オクリ チョセツ タンネジ	1
40		NS-6150430-SP	NUT 15/64-28	ロツカクナツト 15/64-28	1
41		B1455-057-000	DRIVING LINK	オクリ ヨート- リンク	1
42		B1459-057-OA0	L-TYPE LINK ASM.	シカタ リンク クミ	1
43		CQ-2020000-00	OIL WICK	エジシ	(0.2)
44		SS-6111140-SP	SCREW 11/64-40 L=11	ヒラネジ 11/64-40 L=11	1
45		B1466-158-000	WALKING BAR	ウワオクリ ホ-	1
46		B1460-057-OA0	PRESSER BAR LIFTING BRACKET AS	オサエケテコタ イ クミ	1
47		SS-7111710-SH	SCREW 11/64-40 L=17	マルヒラネジ 11/64-40 L=17	(1)
48	#01	B1470-158-NB0	WALKING FOOT ASM. 3/4	オサエ ナカアシ 3/4 クミ	1
49		SS-7090910-TP	SCREW 9/64-40 L= 8.5	マルヒラネジ 9/64-40 L=8.5	(1)
50		B1501-057-000	PRESSER BAR	オサエホ-	1
51		B1502-051-000	PRESSER BAR GUIDE SLEEVE	オサエホ- アンナイツツ	1
52		SS-8152030-SP	SCREW 15/64-28 L=20	トメネジ 15/64-28 L=20	1
53		B1504-057-OA0	PRESSER BAR GUIDE BRACKET ASM.	オサエホ- タキアンナイ クミ	1
54		SS-7090910-SP	SCREW 9/64-40 L= 8.5	マルヒラネジ 9/64-40 L=8.5	(1)
55		B1503-051-A00	PRESSER BAR BUSHING, UPPER	オサエホ- ウワメタル	1
56		B1503-057-000	PRESSER BAR BUSHING, LOWER	オサエホ- シタメタル	1
57		B1507-562-OA0	PRESSER BAR GUIDE BRACKET ASM.	オサエホ- タキ クミ	1
58		SS-7091310-SP	SCREW 9/64-40 L=13.0	マルヒラネジ 9/64-40 L=13	(1)
59	#01	B1525-057-N00	PRESSER FOOT (3/4")	オサエ 3/4	1
60		SS-6091210-TP	SCREW 9/64-40 L=12	ヒラネジ 9/64-40 L=12	1
61		NS-6090310-SP	NUT 9/64-40	ロツカクナツト 9/64-40	1
62		B1432-158-000	METAL FELT	メタル フェルト	0.06
63		B1432-158-000	METAL FELT	メタル フェルト	0.07

Note (注記) #01...FOR LG-158 STANDARD GAUGE(3/4") LG-158 標準ゲージ用 (3/4")

4. FEED ROCK SHAFT COMPONENTS  
 送り・送り調節関係



REF.NO	NOTE	PART NO.	DESCRIPTION	ヒ ン メ イ	Qty
1	#02	B1602-158-0A0	FEED BASE ASM.	オクリタ <sup>イ</sup> (クミ)	1
2		B1603-158-000	FEED BASE SHAFT	オクリタ <sup>イ</sup> イン <sup>ク</sup>	1
3		B1616-158-0A0	FEED BASE CRANK ASM.	オクリタ <sup>イ</sup> イウ <sup>テ</sup> (クミ)	1
4		SS-8661040-TP	SCREW 1/4-40 L=10	トメネジ <sup>ン</sup> 1/4-40 L=10	(2)
5		B1605-051-000	OIL SUPPLY FELT	オクリタ <sup>イ</sup> フタマタ アブラタ <sup>マ</sup> マリ <sup>フ</sup> エルト	1
6		SS-5080710-SP	SCREW 1/8-44 L= 6.5	トラスネジ <sup>ン</sup> 1/8-44 L=6.5	1
7		SS-6081810-SP	SCREW 1/8-44 L=18.0	ヒラネジ <sup>ン</sup> 1/8-44 L=18	1
8		NS-6080210-SP	NUT 1/8-44	ロツカクナツト 1/8-44	1
9	#01	B1613-057-N00	FEED DOG (3/4")	オクリハ <sup>ン</sup> 3/4	1
10		SS-6580612-TP	SCREW 1/8-40 L=6.3	ロツカクア <sup>ホ</sup> ルト 1/8-40 L=6.3	2
11		B1614-158-000	CRANK CONNECTING ROD	スイハイオクリ ロツト	1
12		B1615-158-0A0	SCREW STUD ASM.	スイハイオクリ ロツトシ <sup>ク</sup> クミ	1
13		CQ-5050000-00	OIL WICK	ユシ <sup>ン</sup>	(0.01)
14		NS-6150430-SP	NUT 15/64-28	ロツカクナツト 15/64-28	1
15		B1226-552-000	ROLLER FELT	フエルト	2
16		B1618-158-0A0	CROSSWISE FEED ARM.	スイハイオクリウ <sup>テ</sup> クミ	1
17		SS-9151440-CP	SCREW 15/64-28 L=14	ロツカク <sup>ホ</sup> ルト 15/64-28 L=14	(2)
18		CQ-5050000-00	OIL WICK	ユシ <sup>ン</sup>	(0.02)
19		B1620-158-0B0	FEED ECCENTRIC ASM.	オクリチヨ <sup>セツ</sup> クミ	1
20		B1620-158-0A0	FEED ECCENTRIC ASM.	オクリチヨ <sup>セツ</sup> クミ	(1)
21		SD-0701301-SP	HINGE SCREW D= 7 H=13	タ <sup>ン</sup> ネジ <sup>ン</sup> D=7 H=13	(2)
22		B1629-158-000	WASHER	オクリ チヨ <sup>セツ</sup> ケツゴ <sup>ウ</sup> ネジ <sup>ン</sup> チ <sup>カ</sup> ネ	(4)
23		NS-6150430-SP	NUT 15/64-28	ロツカクナツト 15/64-28	(2)
24		B1621-158-0A0	STITCH GRADUATOR SCALE	オクリチヨ <sup>セツ</sup> メモリハ <sup>ン</sup> クミ	(1)
25		B1622-158-000	FEED ECCENTRIC GUIDE ROLLER	オクリチヨ <sup>セツ</sup> アンナイ <sup>コ</sup> ロ	(1)
26		B1626-158-000	FEED ECCENTRIC GUIDE	オクリ チヨ <sup>セツ</sup> アンナイ <sup>カ</sup> ム	(1)
27		B1625-158-000	FEED ECCENTRIC RET COLLAR	オクリチヨ <sup>セツ</sup> ウケ	1
28		SS-6660710-TP	SCREW 1/4-40 L=7	ヒラネジ <sup>ン</sup> 1/4-40 L=7	5
29		B1636-158-000	PUSH BUTTON	オクリチヨ <sup>セツ</sup> オシ <sup>ホ</sup> タン	1
30		RE-0400000-K0	E-SHAPED SNAP RING (4MM)	E <sup>カ</sup> タ <sup>メ</sup> ワ 4	1
31		B1637-158-000	PUSH BUTTON BUSHING	オクリ チヨ <sup>セツ</sup> オシ <sup>ホ</sup> タン フ <sup>ツ</sup> シユ	1
32		B1639-158-000	PUSH BUTTON SPRING	オクリチヨ <sup>セツ</sup> オシ <sup>ホ</sup> タン ハ <sup>ネ</sup>	1
33		B1641-158-0A0	REVERSE FEED LINK GUIDE ASM.	ハンカン リンクアンナイ <sup>ク</sup> ミ	1
34		B1645-158-000	REVERSE FEED LINK SLIDE # BLOC	オクリハンカン リンク コマ	(1)
35		SS-7120410-TP	SCREW 3/16-28 L=4.2	マルチ <sup>ラ</sup> ネジ <sup>ン</sup> 3/16-28 L=4.2	(2)
36		B1640-158-000	REVERSE FEED LINK GUIDE BUSHIN	ハンカンリンク アンナイ <sup>ジ</sup> クメタル	1
37		B1304-012-A00	OIL FELT	タチ <sup>ジ</sup> ク メタル フェルト	2
38		SS-8151550-SP	SCREW 15/64-28 L=15	トメネジ <sup>ン</sup> 15/64-28 L=15	1
39		CS-0951111-SH	THRUST COLLAR D=9.5 W=3	スラストウケ D=9.5 W=3	1
40		SS-8150510-TP	SCREW 15/64-28 L= 4.7	トメネジ <sup>ン</sup> 15/64-28 L=4.7	2
41		B1644-158-000	REVERSE FEED LINK	オクリハンカン リンク	1
42		B1646-158-000	REVERSE FEED LINK SCREW STUD	オクリハンカン リンク コマ <sup>ジ</sup> ク	1
43		RE-0700000-K0	SNAP RING 7	E <sup>カ</sup> タ <sup>メ</sup> ワ 7	1
44		B1650-158-000	SPRING	ハンカンリンク ヒツ <sup>ハ</sup> リハ <sup>ネ</sup>	1
45		B1651-158-000	SPRING SUSPENSION	ヒツ <sup>ハ</sup> リ ハ <sup>ネ</sup> カケ	1
46		NS-6680410-SN	NUT 9/32-28	ロツカクナツト 9/32-28	1
47		B1647-158-000	SUSPENSION	ハンカンリンク ハ <sup>ネ</sup> カケ イタ	1
48		B1648-158-000	SUSPENSION NUT	ハ <sup>ネ</sup> カケ イタ トメナツト	1
49		B1612-158-000	THRUST HOLDER	スイハイオクリロツト <sup>テ</sup> スラストウケ	1
50		SS-8111251-SP	SCREW 11/64-40 L=12.0	トメネジ <sup>ン</sup> 11/64-40 L=12	2
51		SS-8110510-SP	SCREW 11/64-40 L=5	トメネジ <sup>ン</sup> 11/64-40 L=5	1
52		RE-0500711-KP	SNAP RING 5	E <sup>カ</sup> タ <sup>メ</sup> ワ 5	1
53		CQ-2020000-00	OIL WICK	ユシ <sup>ン</sup>	0.14

Note (注記) #01....FOR LG-158 STANDARD GAUGE(3/4") LG-158 標準ゲージ用 (3/4")  
#02....EXCLUSIVE PART FOR LG-158 LG-158 専用



REF.NO	NOTE	PART NO.	DESCRIPTION	ヒンメイ	Qty
1		B1800-057-000	HOOK SHAFT SADDLE HOLDER	カマジク タイウケ	2
2		SS-6151920-SP	SCREW 15/64-28 L=19.0	ヒラネジ 15/64-28 L=19	4
3		B1801-158-000	HOOK DRIVING SHAFT	シタジク	1
4	#02	B1802-057-000	HOOK DRIVING SHAFT BUSHING, FR	シタジク マエメタル	1
5		SS-8152030-SP	SCREW 15/64-28 L=20	トメネジ 15/64-28 L=20	1
6	#02	B1804-057-B00	BUSHING (2), INTERMEDIATE	シタジク ナカメタル 2	1
7		SS-8152030-SP	SCREW 15/64-28 L=20	トメネジ 15/64-28 L=20	1
8		B1808-158-OA0	BUSHING ASM., REAR	シタジク ウシロメタル クミ	1
9		CQ-3030000-00	OIL WICK	エジン	(0.05)
10		SS-9152130-CP	SCREW 15/64-28 L=20.5	ロツカクホルト 15/64-28	1
11		B1218-012-000	REAR BUSHING OIL FELT	ウツジク ウシロメタル フィルト	1
12		CS-1401011-SM	THRUST COLLAR D=14.0 W=10	スラストウケ D=14 W=10	1
13		SS-8150710-SP	SCREW 15/64-28 L=7	トメネジ 15/64-28 L=7	1
14		B1810-051-000	HOOK SHAFT SADDLE, LEFT	カマジク タイ ヒタリ	1
15		B1811-051-000	HOOK SHAFT SADDLE, RIGHT	カマジク タイ ミキ	1
16		SS-7762840-SP	SCREW 1/4-28 L=28.0	マルヒラネジ 1/4-28 L=28	2
17		WP-0753016-SZ	WASHER 7.5X16.0X3.0	ヒラサカガネ 7.5X16X3	2
18		SS-6153040-SP	SCREW 15/64-28 L=30	ヒラネジ 15/64-28 L=30	2
19		B1814-158-000	HOOK SHAFT UPPER BUSHING	カマジク ウラメタル	2
20		SS-8150710-SP	SCREW 15/64-28 L=7	トメネジ 15/64-28 L=7	2
21		B1815-051-000	HOOK DRIVING SHAFT BUSHING, LO	カマジク シタメタル	2
22		SS-8150710-SP	SCREW 15/64-28 L=7	トメネジ 15/64-28 L=7	2
23		B1820-057-000	BOBBIN CASE OPENING LEVER LINK	ナカガマ アンナイ リンク	2
24		B1821-051-OA0	SCREW STUD ASM.	ナカガマ アンナイクランクピオン クミ	2
25		CQ-2520000-00	OIL WICK	エジン	(0.02)
26		NS-6110420-SP	NUT 11/64-40	ロツカクナツト 11/64-40	2
27		B1822-057-000	BOBBIN CASE OPENING LEVER CRAN	ナカガマ アンナイウヂ	2
28		B1823-158-OA0	PIN ASM.	アンナイウヂジク クミ	2
29		CQ-2520000-00	OIL WICK	エジン	(0.02)
30		SS-8150710-SP	SCREW 15/64-28 L=7	トメネジ 15/64-28 L=7	2
31		B1825-158-000	WASHER	ナカガマ アンナイウヂ サカガネ	2
32		B1824-057-000	BOBBIN CASE OPENING LEVER	ナカガマ アンナイ	2
33		SS-7080510-TP	SCREW 1/8-44 L=4.5	マルヒラネジ 1/8-44 L=4.5	2
34		WP-0371016-SD	WASHER 3.7X8X1	ヒラサカガネ 3.7X8X1	2
35		B1830-057-SA0	VERTICAL-AXIS SEWING HOOK ASM.	カマ クミ	2
36		B9117-057-000	BOBBIN	ホビン	2
37		B1840-051-OA0	FEED DRIVING ECCENTRIC ASM.	ジヨウケ オクリカム クミ	1
38		SS-8150580-SP	SCREW 15/64-28 L=5	トメネジ 15/64-28 L=5	(1)
39		B1816-051-OB0	HOOK DRIVING SHAFT GEAR ASM.	ネジハケルマ タイ クミ	2
40		B1816-057-OA0	HOOK DRIVING SHAFT GEAR ASM.	ネジハケルマ タイ クミ	(2)
41		SS-9660910-SP	SCREW 1/4-40 L=9.4	ロツカクホルト 1/4-40 L=9.4	(2)
42		SS-9660810-SP	SCREW 1/4-40 L=7.9	ロツカクホルト 1/4-40 L=7.9	(2)
43		B1817-057-OA0	HOOK SHAFT GEAR ASM.	ネジハケルマ シヨ クミ	(2)
44		SS-8660670-SP	SCREW 1/4-40 L= 6.1	トメネジ 1/4-40 L=6.1	(2)
45		SS-8660530-TP	SCREW 1/4-40 L= 4.5	トメネジ 1/4-40 L=4.5	(2)
46		B1818-051-A00	THRUST WASHER	ネジハケルマ スラストイタ A	2
47	#01	B1830-057-A0C	INNER HOOK PRESSER	ウチカマオサエ	1
48		SS-8150830-SP	SCREW	トメネジ 15/64-28 L=8	1
49	#03	B1802-057-C00	LOWER SHAFT FRONT METAL C	シタジク マエメタル C	(1)
50	#04	B1802-057-D00	LOWER SHAFT FRONT METAL (D)	シモジク マエメタル (D)	(1)
51	#03	B1804-057-C00	LOWER SHAFT INNER METAL C	シタジク ナカメタル C	(1)
52	#04	B1804-057-D00	LOWER SHAFT INNER METAL (D)	シモジク ナカメタル (D)	(1)

Note ( 注記 ) #01...SPACIAL ORDER PART

#02...FOR GAUGE SIZE(1/4"-1")

#03...FOR GAUGE SIZE(1-1/4",1-1/2",2")

#04...FOR GAUGE SIZE(2-1/4",2-1/2")

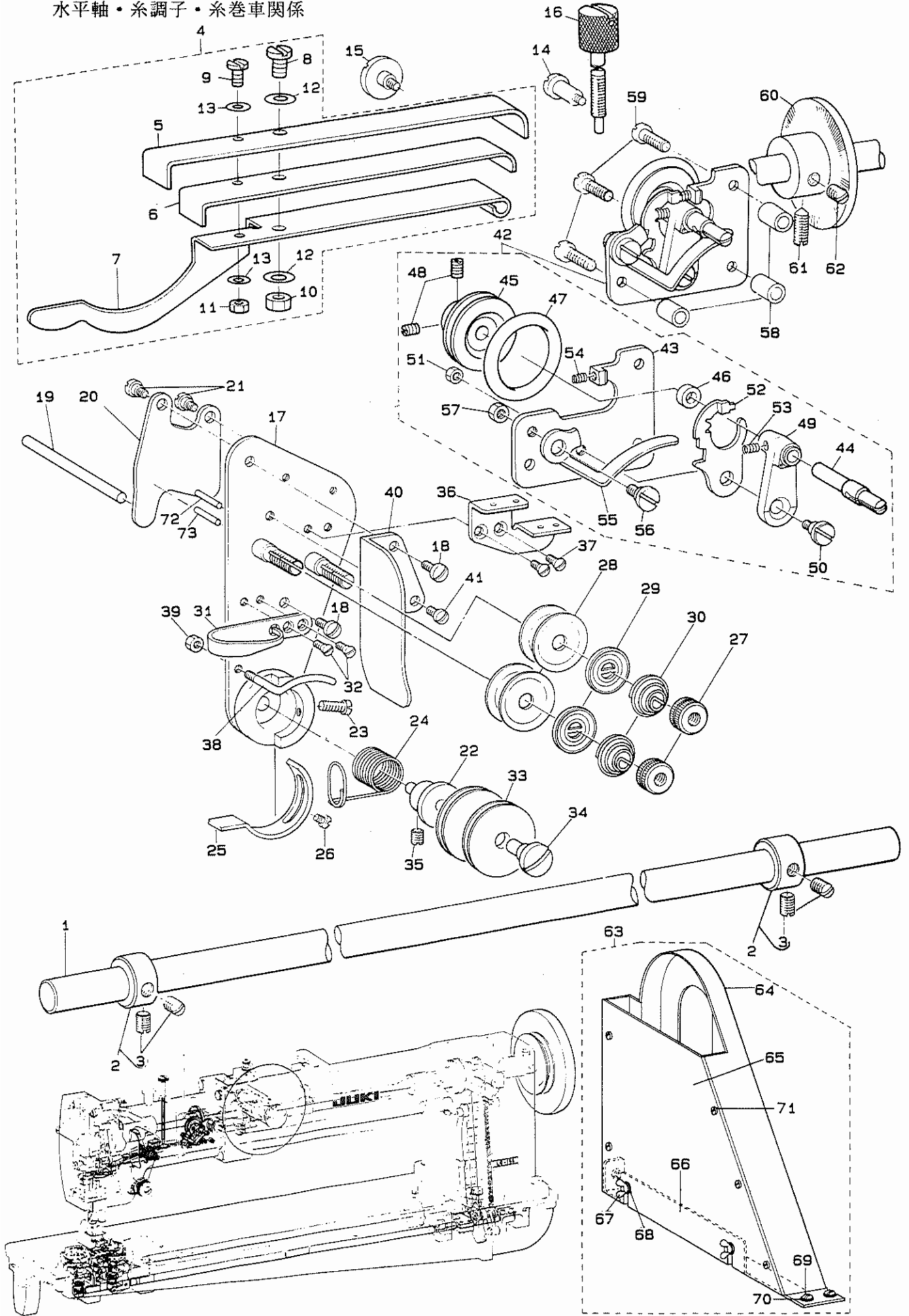
特別注文部品

ゲージサイズ (1/4"-1") 用

ゲージサイズ (1-1/4",1-1/2",2") 用

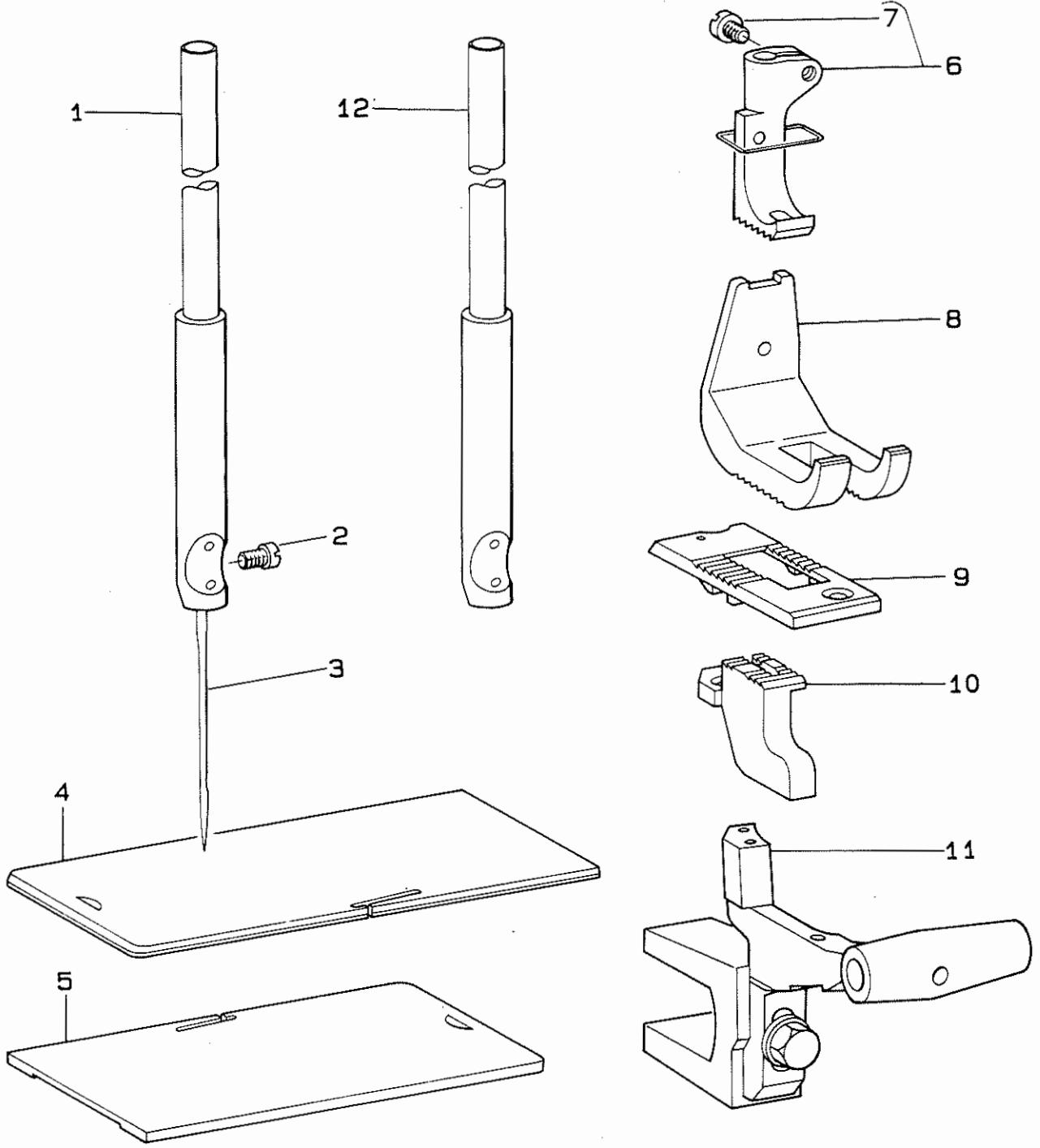
ゲージサイズ (2-1/4",2-1/2") 用

6. THREAD TENSION & THREAD WINDER COMPONENTS  
 水平軸・糸調子・糸巻車関係



REF.NO	NOTE	PART NO.	DESCRIPTION	ヒ ン メ イ	Qty
1		B1601-158-000	FEED ROCK SHAFT	スイヘイオクリ シツク	1
2		CS-1401010-SC	THRUST COLLAR ASM. D=14 W=10	スラストウケ D=14 W=10 クミ	2
3		SS-8150410-SP	SCREW 15/64-28 L=4	トメネジ 15/64-28 L=4	(4)
4		B1505-158-0A0	ADJUSTING PLATE SPRING ASM.	オサエチヨウセツイタハネ クミ	1
5		B1505-158-00A	PRESSER ADJUSTING PLATE SPRING	オサエチヨウセツイタハネ A	(1)
6		B1505-158-00B	PRESSER ADJUSTING PLATE SPRING	オサエチヨウセツイタハネ B	(1)
7		B1505-158-00C	PRESSER ADJUSTING PLATE SPRING	オサエチヨウセツイタハネ C	(1)
8		SS-6151440-SP	SCREW 15/64-28 L=14	ヒラネジ 15/64-28 L=14	(1)
9		SS-6081010-TP	SCREW 1/8-44 L=10	ヒラネジ 1/8-44 L=10	(1)
10		NS-6150430-SP	NUT 15/64-28	ロツカクナツト 15/64-28	(1)
11		NS-6080210-SP	NUT 1/8-44	ロツカクナツト 1/8-44	(1)
12		WP-0621026-SP	WASHER 6.2X9.5X1	ヒラサカネ 6.2X9.5X1	(2)
13		WP-0350516-SD	WASHER 3.5X6X0.5	ヒラサカネ 3.5X6X0.5	(2)
14		SD-0801601-SP	HINGE SCREW D= 8 H=16	タツンネジ D=8 H=16	1
15		SD-0800481-SP	HINGE SCREW D= 8 H= 4.9	タツンネジ D=8 H=4.9	1
16		B1507-158-0A0	PRESSURE BAR FLAT SPRING ASM.	オサエイタハネチヨウセツネジ クミ	1
17		B3121-057-0B0	THREAD TENSION BASE PLATE ASM.	イトチヨウシタ イタ	1
18		SS-7110910-SP	SCREW 11/64-40 L=8.5	マルヒラネジ 11/64-40 L=8.5	2
19		B3122-057-000	TENSION RELEASE BAR	イトユルメ オシホ	1
20		B3134-057-000	TENSION RELEASE LEVER	イトユルメ ウケイタ	1
21		SD-0470281-SP	HINGE SCREW D=4.7 H=2.8	タツンネジ D=4.7 H=2.8	2
22		B3123-057-000	TAKE-UP SPRING STUD	イトトリ ハネシツク	1
23		SS-7111110-TP	SCREW 11/64-40 L=10.5	マルヒラネジ 11/64-40 L=10.5	1
24		B3128-057-B00	TAKE-UP SPRING	イトトリハネ	1
25		B3143-057-000	TAKE-UP SPRING ADJUSTING PLATE	イトトリハネ チョウセツイタ	1
26		SS-7090520-SP	SCREW 9/64-40 L= 4.5	マルヒラネジ 9/64-40 L=4.5	1
27		B3125-012-000	THREAD TENSION NUT	イトチヨウシ ナツト	2
28		B3126-012-000	THREAD TENSION DISK	イトチヨウシサラ	4
29		B3132-012-000	TENSION DISC HOLDER	イトチヨウシサラ オサエ	2
30		B3129-053-000	TENSION SPRING	イトチヨウシハネ	2
31		B3140-057-000	TENSION THREAD GUIDE	イトチヨウシ イトアンナイ	1
32		SS-2090510-SP	SCREW 9/64-40 L=5	マルチラネジ 9/64-40 L=5	2
33		B3138-057-000	THREAD GUIDE ROLLER	イトアンナイ コロ	2
34		B3139-057-000	THREAD GUIDE ROLLER STUD	イトアンナイ コロシツク	1
35		SS-8090410-SP	SCREW 9/64-40 L= 3.5	トメネジ 9/64-40 L=3.5	1
36		B3141-057-000	THREAD GUIDE PLATE	イトアンナイイタ	1
37		SS-2090510-SP	SCREW 9/64-40 L=5	マルチラネジ 9/64-40 L=5	2
38		B3131-057-000	L-SHAPED THREAD GUIDE	イトカケホ	1
39		NS-6080210-SP	NUT 1/8-44	ロツカクナツト 1/8-44	1
40		B3144-057-000	THREAD COVER	イトカガ	1
41		SS-7090520-SP	SCREW 9/64-40 L= 4.5	マルヒラネジ 9/64-40 L=4.5	1
42		B3201-158-0A0	THREAD WINDER ASM.	イトマキタ イ クミ	1
43		B3201-158-000	THREAD WINDER BASE	イトマキタ イ	(1)
44		B3202-158-000-A	THREAD WIDING SHAFT	イトマキシツク	(1)
45		B3211-210-000	BOBBIN WINDER WHEEL	イトマキクルマ	(1)
46		B3207-158-000-A	THREAD WIDING SHAFT COLLAR	イトマキクルマカラ	(1)
47		B3212-210-000	FRICTION WHEEL	イトマキ マチツククルマ	(1)
48		SS-8110510-SP	SCREW 11/64-40 L=5	トメネジ 11/64-40 L=5	(2)
49		B3204-232-000	BOBBIN WINDER FRAME	イトマキウチ	(1)
50		B3205-232-000	HINGE SCREW.	イトマキウチ タツンネジ	(1)
51		NS-6110310-SP	NUT 11/64-40	ロツカクナツト 11/64-40	(1)
52		B3206-232-000	BOBBIN WINDER TENSION BRACKET	イトマキシツクタ イ チョウセツイタ	(1)
53		B3208-232-000	SPRING	イトマキシツクタ イ ハネ	(1)
54		A3222-958-000	BOBBIN WINDER SPRING, LONG	イトマキ シツクタ イ チョウセツイタ ハネ	(1)
55		B3210-158-000	BOBBIN PRESSER	ホヒンオサエ	(1)
56		SD-0720193-SP	HINGE SCREW D= 7.24 H= 1.9	タツンネジ D=7.24 H=1.9	(1)
57		NS-6110310-SP	NUT 11/64-40	ロツカクナツト 11/64-40	(1)
58		B3203-158-000	WASHER	イトマキタ イ トリツツサカネ	3
59		SS-7111810-SP	SCREW 11/64-40 L=18	マルヒラネジ 11/64-40 L=18	3
60		B3215-232-000	BOBBIN WINDER FRICTION WHEEL	イトマキ マチツククルマ	1
61		SS-8151150-SP	SCREW 15/64-28 L=10.5	トメネジ 15/64-28 L=10.5	1
62		SS-8150710-SP	SCREW 15/64-28 L=7	トメネジ 15/64-28 L=7	1
63		B8230-158-0A0	BELT COVER ASM.	ヘルトカハ クミ	1
64		B8230-158-000	BELT COVER	ヘルトカハ	(1)
65		B8231-158-000	BELT COVER SIDE PLATE	ヘルトカハ フタ	(1)
66		B8232-158-000	AUXILIARY PLATE	ヘルトカハ トリツツケイタ	(1)
67		B8233-158-000	WING SCREW	ヘルトカハ トメネジ	(3)
68		WP-0501016-SC	WASHER 5X10.5X1	ヒラサカネ 5X10.5X1	(3)
69		SK-3482500-SC	WOOD SCREW D=4.8 L=25	マルモクネジ D=4.8 L=25	(5)
70		WP-0501016-SC	WASHER 5X10.5X1	ヒラサカネ 5X10.5X1	(5)
71		SS-7110510-SP	SCREW 11/64-40 L=5	マルヒラネジ 11/64-40 L= 5	(5)
72		B3127-158-00A	THREAD RELEASE PIN A	イトユルメヒン A	1
73		B3127-158-00B	THREAD RELEASE PIN B	イトユルメヒン B	1

7. EXCLUSIVE PARTS FOR LG-158-1  
LG-158-1 専用部品





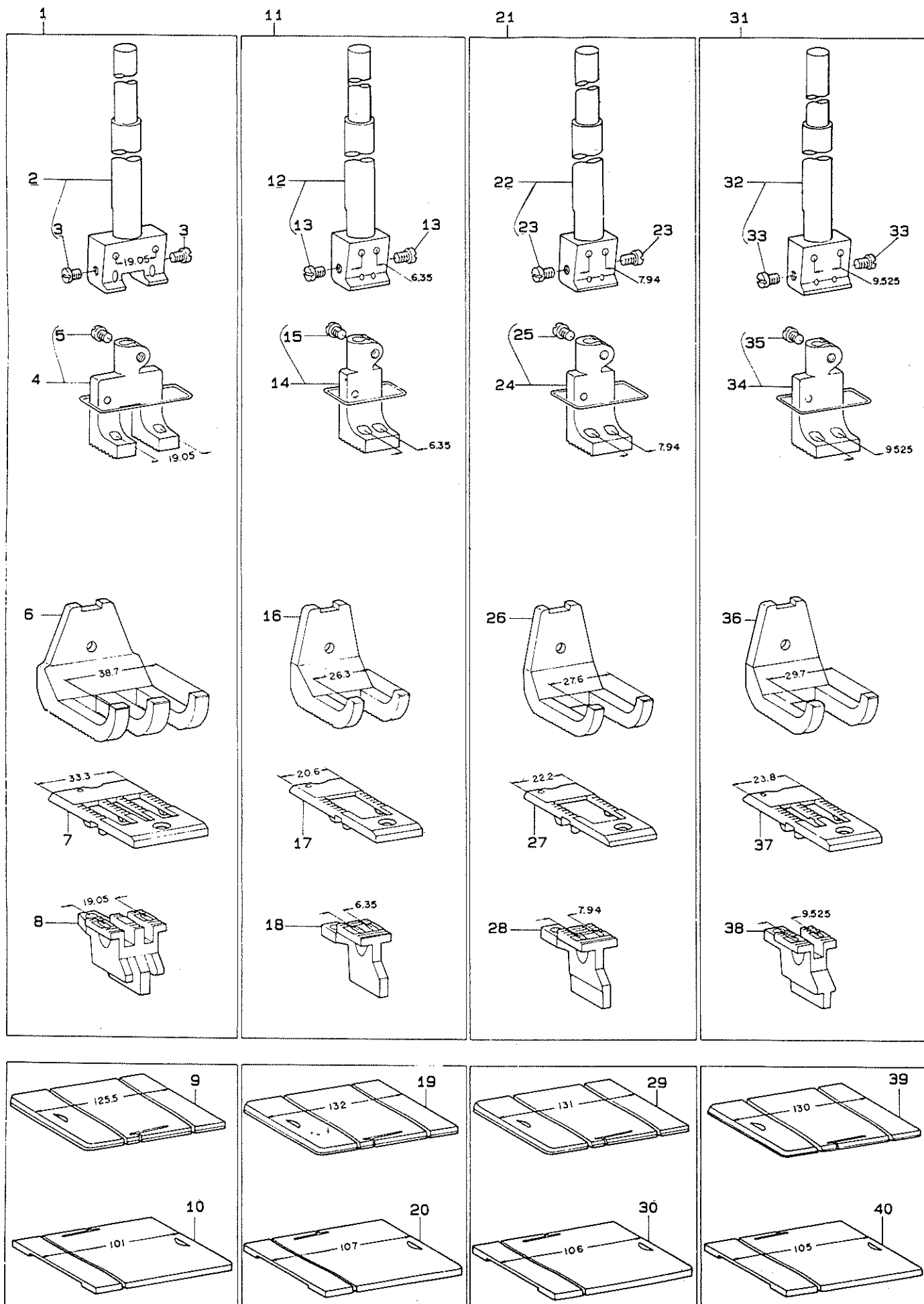
REF.NO	NOTE	PART NO.	DESCRIPTION	ヒンメイ	Qty
1		D1401-057-A0B-A	NEEDLE BAR	ハリホー (1ホーンハリ)	1
2		SS-7620610-SP	SCREW 3/16-32 L=6.0	マルヒラネジ 3/16-32 L=6	1
3		MDD-100B2500	NEEDLE DDX1 #25	ハリ DDX1 #25	1
4		B1112-057-N00	BED SLIDE LEFT 3/4	スベリイタ ヒタリ 3/4	1
5		D1113-057-A00	BED SLIDE, RIGHT	スベリイタ ミキ	1
6		D1470-158-AB0	WALKING FOOT ASM.	オサエナカアシ (1ホーンハリ) クミ	1
7		SS-7090910-TP	SCREW 9/64-40 L= 8.5	マルヒラネジ 9/64-40 L=8.5	(1)
8		D1525-057-A00	PRESSER FOOT	オサエアシ (1ホーンハリ)	1
9		D1109-057-A00	THROAT PLATE (FOR SINGLE NEEDL	ハリイタ (1ホーンハリ)	1
10		D1613-057-A00	FEED DOG	オクリハ (1ホーンハリ)	1
11		D1602-158-AA0	FEED BASE ASM.	オクリタイ (クミ)	1
12	#01	D1401-158-A00	NEEDLE ROD	ハリホウ	1

Note (注記) #01....SPACIAL ORDER PART

特別注文部品

ALL PARTS OTHER THAN THE ABOVE ARE SAME AS THOSE USED IN MODEL LG-158.  
上記以外の部品は LG-158 と同じです。

8. EXCHANGING GAUGE PARTS (1)  
 交換ゲージ部品 (1)

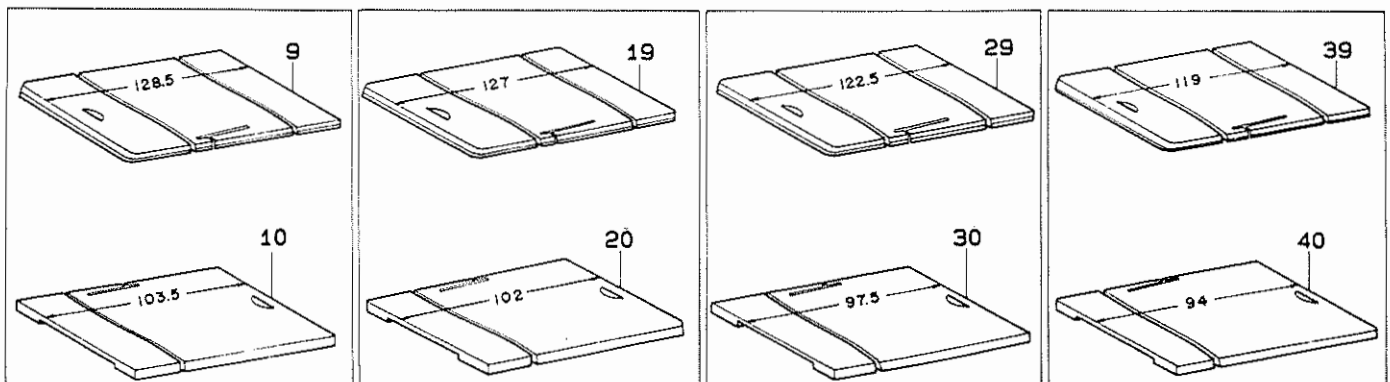
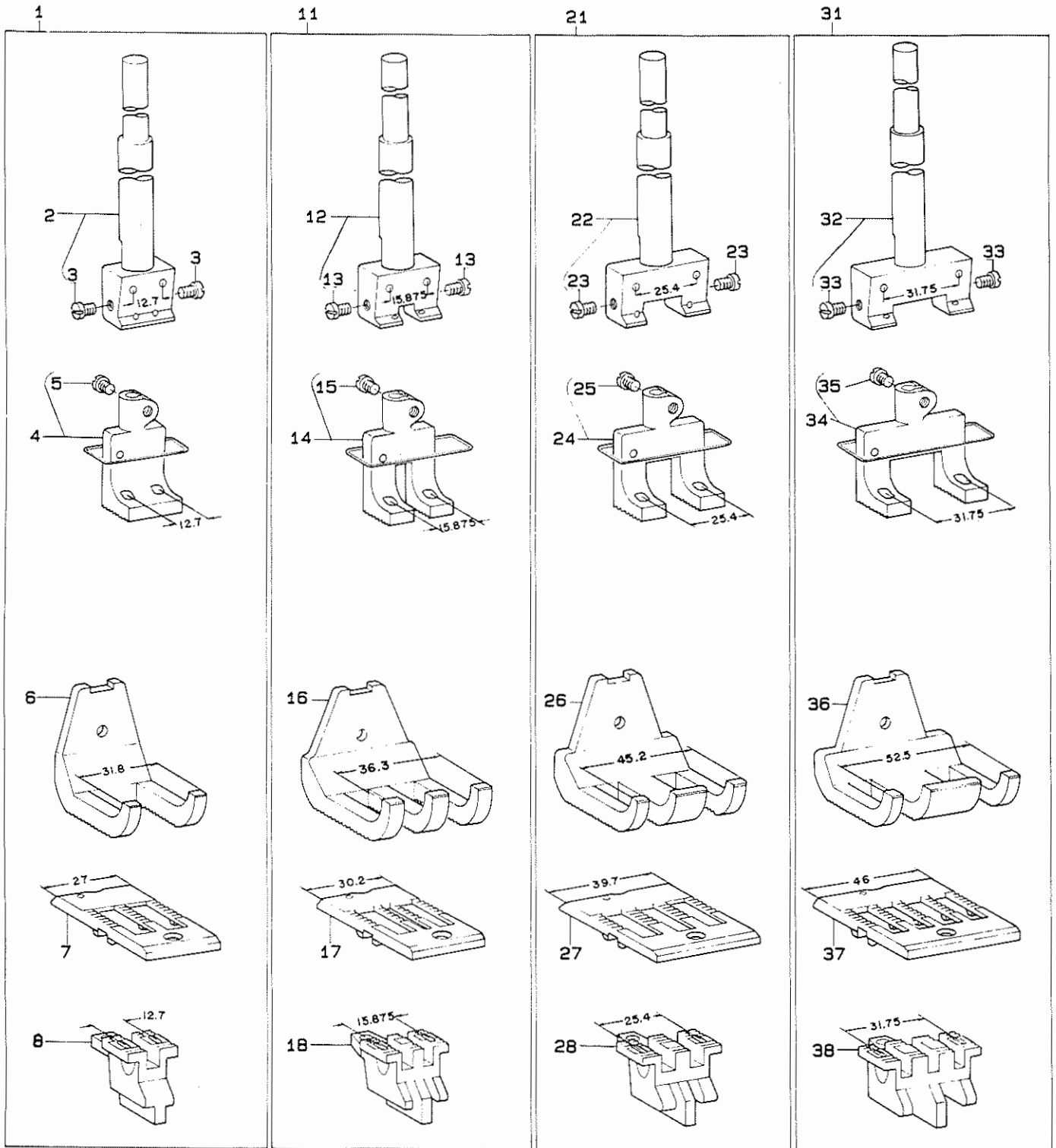


REF.NO	NOTE	PART NO.	DESCRIPTION	ヒ	ン	メ	イ	Qty
1		B1109-158-NFO	GAUGE SET 3/4	ケ	-	ジ	セット 3/4 クミ	1
2		B1401-057-NAB	NEEDLE BAR ASM. 3/4"	ハリ	ホ	ウ	3/4 クミ	(1)
3		SS-7620610-SP	SCREW 3/16-32 L=6.0	マル	ヒ	ラ	ネジ 3/16-32 L=6	(2)
4		B1470-158-NBO	WALKING FOOT ASM. 3/4	オ	サ	エ	ナカアシ 3/4 クミ	(1)
5		SS-7090910-TP	SCREW 9/64-40 L= 8.5	マル	ヒ	ラ	ネジ 9/64-40 L=8.5	(1)
6		B1525-057-N00	PRESSER FOOT (3/4")	オ	サ	エ	3/4	(1)
7		B1109-057-N00	THROAT PLATE (3/4)	ハリ	イ	タ	3/4	(1)
8		B1613-057-N00	FEED DOG (3/4")	オ	ク	リ	ハ 3/4	(1)
9		B1112-057-N00	BED SLIDE LEFT 3/4	ス	ハ	リ	イタ ヒタリ 3/4	1
10		B1113-057-N00	BED SLIDE RIGHT 3/4	ス	ハ	リ	イタ ミキ 3/4	1
11		B1109-158-FFO	GAUGE SET 1/4	ケ	-	ジ	セット 1/4 クミ	1
12		B1401-057-FAB	NEEDLE BAR ASM. 1/4	ハリ	ホ	-	1/4 クミ	(1)
13		SS-7620610-SP	SCREW 3/16-32 L=6.0	マル	ヒ	ラ	ネジ 3/16-32 L=6	(2)
14		B1470-158-FBO	WALKING FOOT ASM. 1/4	オ	サ	エ	ナカアシ 1/4 クミ	(1)
15		SS-7090910-TP	SCREW 9/64-40 L= 8.5	マル	ヒ	ラ	ネジ 9/64-40 L=8.5	(1)
16		B1525-057-F00	PRESSER FOOT (1/4)	オ	サ	エ	1/4	(1)
17		B1109-057-F00	THROAT PLATE 1/4	ハリ	イ	タ	1/4	(1)
18		B1613-057-F00	FEED DOG (1/4)	オ	ク	リ	ハ 1/4	(1)
19		B1112-057-F00	BED SLIDE,LEFT 1/4	ス	ハ	リ	イタ ヒタリ 1/4	1
20		B1113-057-F00	BED SLIDE,RIGHT 1/4	ス	ハ	リ	イタ ミキ 1/4	1
21		B1109-158-HFO	GAUGE SET 5/16	ケ	-	ジ	セット 5/16 クミ	1
22		B1401-057-HAB	NEEDLE BAR ASM. 5/16	ハリ	ホ	-	5/16 クミ	(1)
23		SS-7620610-SP	SCREW 3/16-32 L=6.0	マル	ヒ	ラ	ネジ 3/16-32 L=6	(2)
24		B1470-158-HBO	WALKING FOOT ASM. 5/16	オ	サ	エ	ナカアシ 5/16 クミ	(1)
25		SS-7090910-TP	SCREW 9/64-40 L= 8.5	マル	ヒ	ラ	ネジ 9/64-40 L=8.5	(1)
26		B1525-057-H00	PRESSER FOOT	オ	サ	エ	5/16	(1)
27		B1109-057-H00	THROAT PLATE 5/16	ハリ	イ	タ	5/16	(1)
28		B1613-057-H00	FEED DOG 5/16	オ	ク	リ	ハ 5/16	(1)
29		B1112-057-H00	BED SLIDE,LEFT 5/16	ス	ハ	リ	イタ ヒタリ 5/16	1
30		B1113-057-H00	BED SLIDE,RIGHT 5/16	ス	ハ	リ	イタ ミキ 5/16	1
31		B1109-158-KFO	GAUGE SET 3/8	ケ	-	ジ	セット 3/8 クミ	1
32		B1401-057-KAB	NEEDLE BAR ASM. 3/8	ハリ	ホ	-	3/8 クミ	(1)
33		SS-7620610-SP	SCREW 3/16-32 L=6.0	マル	ヒ	ラ	ネジ 3/16-32 L=6	(2)
34		B1470-158-KBO	WALKING FOOT ASM. 3/8	オ	サ	エ	ナカアシ 3/8 クミ	(1)
35		SS-7090910-TP	SCREW 9/64-40 L= 8.5	マル	ヒ	ラ	ネジ 9/64-40 L=8.5	(1)
36		B1525-057-K00	PRESSER FOOT (3/8)	オ	サ	エ	3/8	(1)
37		B1109-057-K00	THROAT PLATE (3/8)	ハリ	イ	タ	3/8	(1)
38		B1613-057-K00	FEED DOG (3/8)	オ	ク	リ	ハ 3/8	(1)
39		B1112-057-K00	BED SLIDE,LEFT 3/8	ス	ハ	リ	イタ ヒタリ 3/8	1
40		B1113-057-K00	BED SLIDE,RIGHT 3/8	ス	ハ	リ	イタ ミキ 3/8	1

Note ( 注記 )

BED SLIDES UNDER REF.NO.9,10,19,20,29,30,39,40 ARE NOT INCLUDED  
 IN THE ABOVE SETS.  
 REF.NO.9,10,19,20,29,30,39,40 の滑り板はセット範囲に含まれません。

9. EXCHANGING GAUGE PARTS (2)  
 交換ゲージ部品 (2)

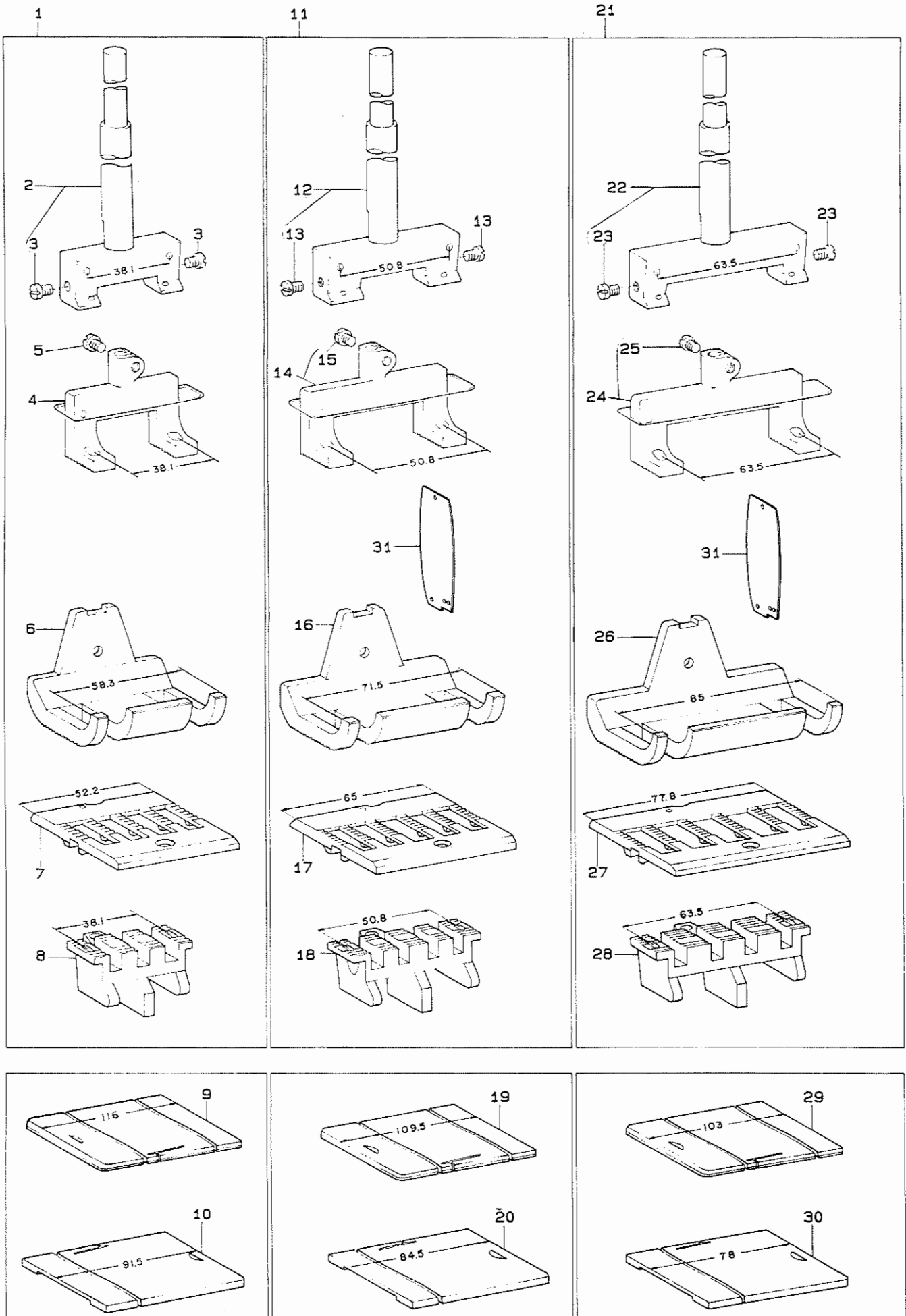


REF.NO	NOTE	PART NO.	DESCRIPTION	ヒ ン メ イ	Qty
1		B1109-158-LFO	GAUGE SET 1/2	ゲージセット 1/2 クミ	1
2		B1401-057-LAB	NEEDLE BAR ASM. 1/2	ハリホー 1/2 クミ	(1)
3		SS-7620610-SP	SCREW 3/16-32 L=6.0	マルヒラネジ 3/16-32 L=6	(2)
4		B1470-158-LBO	WALKING FOOT ASM. 1/2	オサエ ナカアシ 1/2 クミ	(1)
5		SS-7090910-TP	SCREW 9/64-40 L= 8.5	マルヒラネジ 9/64-40 L=8.5	(1)
6		B1525-057-L00	PRESSER FOOT (1/2)	オサエ 1/2	(1)
7		B1109-057-L00	THROAT PLATE (1/2)	ハリイタ 1/2	(1)
8		B1613-057-L00	FEED DOG (1/2)	オクリハ 1/2	(1)
9		B1112-057-L00	BED SLIDE,LEFT 1/2	スベリイタ ヒタリ 1/2	1
10		B1113-057-L00	BED SLIDE,RIGHT 1/2	スベリイタ ミキ 1/2	1
11		B1109-158-MFO	GAUGE SET 5/8	ゲージセット 5/8 クミ	1
12		B1401-057-MAB	NEEDLE BAR ASM. 5/8	ハリホー 5/8 クミ	(1)
13		SS-7620610-SP	SCREW 3/16-32 L=6.0	マルヒラネジ 3/16-32 L=6	(2)
14		B1470-158-MBO	WALKING FOOT ASM. 5/8	オサエ ナカアシ 5/8 クミ	(1)
15		SS-7090910-TP	SCREW 9/64-40 L= 8.5	マルヒラネジ 9/64-40 L=8.5	(1)
16		B1525-057-M00	PRESSER FOOT (5/8)	オサエ 5/8	(1)
17		B1109-057-M00	THROAT PLATE (5/8)	ハリイタ 5/8	(1)
18		B1613-057-M00	FEED DOG	オクリハ 5/8	(1)
19		B1112-057-M00	BED SLIDE,LEFT 5/8	スベリイタ ヒタリ 5/8	1
20		B1113-057-M00	BED SLIDE,RIGHT 5/8	スベリイタ ミキ 5/8	1
21		B1109-158-QFO	GAUGE SET 1	ゲージセット 1インチ クミ	1
22		B1401-057-QAB	NEEDLE BAR ASM. 1	ハリホー 1インチ クミ	(1)
23		SS-7620610-SP	SCREW 3/16-32 L=6.0	マルヒラネジ 3/16-32 L=6	(2)
24		B1470-158-QBO	WALKING FOOT ASM. 1	オサエ ナカアシ 1インチ クミ	(1)
25		SS-7090910-TP	SCREW 9/64-40 L= 8.5	マルヒラネジ 9/64-40 L=8.5	(1)
26		B1525-057-Q00	PRESSER FOOT (1)	オサエ 1インチ	(1)
27		B1109-057-Q00	THROAT PLATE (1)	ハリイタ 1インチ	(1)
28		B1613-057-Q00	FEED DOG (1)	オクリハ 1インチ	(1)
29		B1112-057-Q00	BED SLIDE,LEFT1	スベリイタ ヒタリ 1インチ	1
30		B1113-057-Q00	BED SLIDE,RIGHT 1	スベリイタ ミキ 1インチ	1
31		B1109-158-SFO	GAUGE SET 1-1/4	ゲージセット 1-1/4 クミ	1
32		B1401-057-SAB	NEEDLE BAR ASM. 1-1/4	ハリホー 1-1/4 クミ	(1)
33		SS-7620610-SP	SCREW 3/16-32 L=6.0	マルヒラネジ 3/16-32 L=6	(2)
34		B1470-158-SBO	WALKING FOOT ASM. 1-1/4	オサエ ナカアシ 1-1/4 クミ	(1)
35		SS-7090910-TP	SCREW 9/64-40 L= 8.5	マルヒラネジ 9/64-40 L=8.5	(1)
36		B1525-057-S00	PRESSER FOOT (1-1/4)	オサエ 1-1/4	(1)
37		B1109-057-S00	THROAT PLATE	ハリイタ 1-1/4	(1)
38		B1613-057-S00	FEED DOG (1-1/4)	オクリハ 1-1/4	(1)
39		B1112-057-S00	BED SLIDE,LEFT 1-1/4	スベリイタ ヒタリ 1,1/4	1
40		B1113-057-S00	BED SLIDE,RIGHT 1-1/4	スベリイタ ミキ 1,1/4	1

Note ( 注記 )

BED SLIDES UNDER REF.NO.9,10,19,20,29,30,39,40 ARE NOT INCLUDED IN THE ABOVE SETS.  
REF.NO.9,10,19,20,29,30,39,40 の滑り板はセット範囲に含まれません。

10. EXCHANGING GAUGE PARTS (3)  
 交換ゲージ部品 (3)



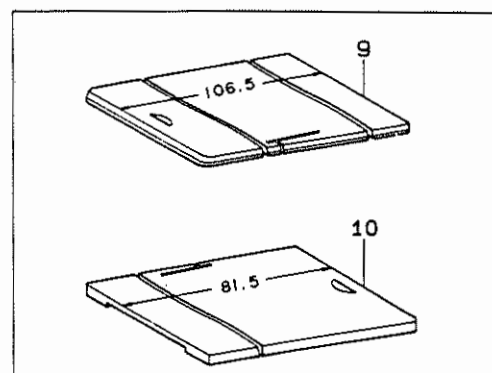
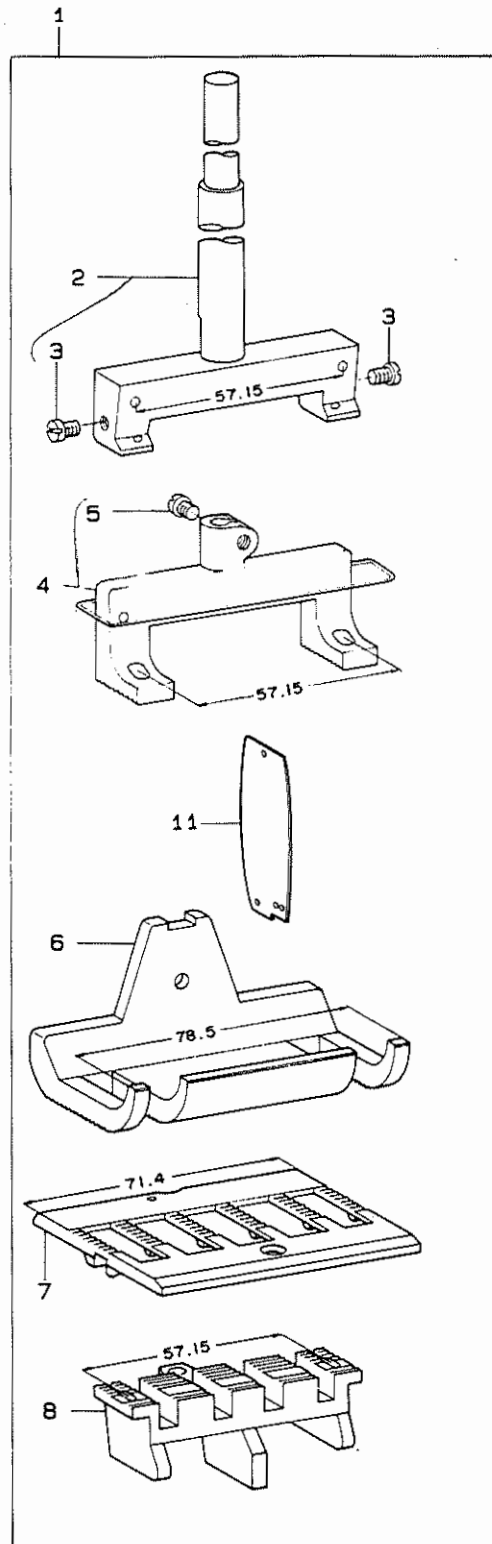
REF.NO	NOTE	PART NO.	DESCRIPTION	ヒンメイ	Qty
1		B1109-158-UFO	GAUGE SET 1-1/2	ゲージセット 1-1/2 クミ	1
2		B1401-057-UAB	NEEDLE BAR ASM. 1-1/2	ハリホ 1-1/2 クミ	(1)
3		SS-7620610-SP	SCREW 3/16-32 L=6.0	マルヒラネジ 3/16-32 L=6	(2)
4		B1470-158-UB0	WALKING FOOT ASM. 1-1/2	オサエ ナカアシ 1-1/2 クミ	(1)
5		SS-7090910-TP	SCREW 9/64-40 L= 8.5	マルヒラネジ 9/64-40 L=8.5	(1)
6		B1525-057-U00	PRESSER FOOT (1-1/2)	オサエ 1-1/2	(1)
7		B1109-057-U00	THROAT PLATE (1-1/2)	ハリタ 1-1/2	(1)
8		B1613-057-U00	FEED DOG (1-1/2)	オクリハ 1-1/2	(1)
9		B1112-057-U00	BED SLIDE,LEFT 1-1/2	スアリタ ヒタリ 1,1/2	1
10		B1113-057-U00	BED SLIDE,RIGHT 1-1/2	スアリタ ミキ 1,1/2	1
11		B1109-158-2FO	GAUGE SET 2	ゲージセット 2インチ クミ	1
12		B1401-057-2AB	NEEDLE BAR ASM. 2	ハリホ 2インチ クミ	(1)
13		SS-7620610-SP	SCREW 3/16-32 L=6.0	マルヒラネジ 3/16-32 L=6	(2)
14		B1470-158-2B0	WALKING FOOT ASM. 2	オサエ ナカアシ 2インチ クミ	(1)
15		SS-7090910-TP	SCREW 9/64-40 L= 8.5	マルヒラネジ 9/64-40 L=8.5	(1)
16		B1525-057-200	PRESSER FOOT	オサエアシ 2	(1)
17		B1109-057-200	THROAT PLATE 2	ハリタ 2インチ	(1)
18		B1613-057-200	FEED DOG 2	オクリハ 2インチ	(1)
19		B1112-057-200	BED SLIDE,LEFT 2	スアリタ ヒタリ 2インチ	1
20		B1113-057-200	BED SLIDE,RIGHT 2	スアリタ ミキ 2インチ	1
21		B1109-158-3FO	GAUGE SET 2-1/2	ゲージセット 2-1/2 クミ	1
22		B1401-057-3AB	NEEDLE BAR ASM. 2-1/2	ハリホ 2-1/2 クミ	(1)
23		SS-7620610-SP	SCREW 3/16-32 L=6.0	マルヒラネジ 3/16-32 L=6	(2)
24		B1470-158-3B0	WALKING FOOT ASM. 2-1/2	オサエナカアシ 2-1/2 クミ	(1)
25		SS-7090910-TP	SCREW 9/64-40 L= 8.5	マルヒラネジ 9/64-40 L=8.5	(1)
26		B1525-057-300	PRESSER FOOT	オサエアシ 2-1/2	(1)
27		B1109-057-300	THROAT PLATE 2-1/2	ハリタ 2-1/2	(1)
28		B1613-057-300	FEED DOG 2-1/2	オクリハ 2-1/2	(1)
29		B1112-057-300	BED SLIDE,LEFT 2-1/2	スアリタ ヒタリ 2-1/2	1
30		B1113-057-300	BED SLIDE,RIGHT 2-1/2	スアリタ ミキ 2-1/2	1
31		B3101-158-00A	FACE PLATE	メンタ	1

Note ( 注記 )

BED SLIDES UNDER REF.NO.9,10,19,20,29,30,39,40 ARE NOT INCLUDED IN THE ABOVE SETS.

REF.NO.9,10,19,20,29,30,39,40 の滑り板はセット範囲に含まれません。

11. EXCHANGING GAUGE PARTS (4)  
交換ゲージ部品 (4)





REF.NO	NOTE	PART NO.	DESCRIPTION	ヒ ン メ イ	Qty
1		B1109-153-4FO	GAUGE SET ASM. 2-1/4	ゲージセット 2-1/4 クミ	1
2		B1401-158-4AB	NEEDLE BAR ASM. 2-1/4	ハリホー 2-1/4 クミ	(1)
3		SS-7620610-SP	SCREW 3/16-32 L=6.0	マルヒラネジ 3/16-32 L=6	(2)
4		B1470-158-4B0	WALKING FOOT ASM. 2-1/4	オサエナカアシ 2-1/4 クミ	(1)
5		SS-7090910-TP	SCREW 9/64-40 L= 8.5	マルヒラネジ 9/64-40 L=8.5	(1)
6		B1525-158-400	WALKING FOOT ASM. 2-1/4	オサエアシ 2-1/4"	(1)
7		B1109-158-400	THROAT PLATE 2-1/4	ハリイタ 2-1/4	(1)
8		B1613-158-400	FEED DOG 2-1/4	オクリハ 2-1/4	(1)
9		B1112-158-400	BED SLIDE,LEFT 2-1/4	スベリイタ ヒタリ 2-1/4	1
10		B1113-158-400	BED SLIDE,RIGHT 2-1/4	スベリイタ ミキ 2-1/4	1
11		B3101-158-00A	FACE PLATE	メンイタ	1

NUMERICAL INDEX OF PARTS

索引

PART NO 品番	PAGE 頁	REF NO	PART NO 品番	PAGE 頁	REF NO	PART NO 品番	PAGE 頁	REF NO	PART NO 品番	PAGE 頁	REF NO
A3222-958-000	12	54	B1206-057-000-A	4	21	B1455-057-000	6	41	B1640-158-000	8	36
B1103-051-000	2	3	B1207-057-000	4	23	B1456-057-000	6	39	B1641-158-0A0	8	33
B1104-051-000	2	6	B1210-051-0A0	4	24	B1457-057-000	6	32	B1644-158-000	8	41
B1109-057-F00	16	17	B1214-019-000	4	39	B1458-057-000	6	38	B1645-158-000	8	34
B1109-057-H00	16	27	B1214-019-000	4	52	B1459-057-0A0	6	42	B1646-158-000	8	42
B1109-057-K00	16	37	B1216-057-0A0	4	18	B1460-057-0A0	6	46	B1647-158-000	8	47
B1109-057-L00	18	7	B1218-012-000	10	11	B1466-158-000	6	45	B1648-158-000	8	48
B1109-057-M00	18	17	B1226-552-000	8	15	B1470-158-FB0	16	14	B1650-158-000	8	44
B1109-057-N00	2	4	B1227-158-000	4	32	B1470-158-HB0	16	24	B1651-158-000	8	45
B1109-057-N00	16	7	B1233-012-000	4	33	B1470-158-KB0	16	34	B1800-057-000	10	1
B1109-057-Q00	18	27	B1290-057-A00	2	22	B1470-158-LB0	18	4	B1801-158-000	10	3
B1109-057-S00	18	37	B1290-057-B00	2	23	B1470-158-MB0	18	14	B1802-057-C00	10	49
B1109-057-U00	20	7	B1291-158-000	2	24	B1470-158-NB0	6	48	B1802-057-D00	10	50
B1109-057-200	20	17	B1292-057-000	2	26	B1470-158-NB0	16	4	B1802-057-000	10	4
B1109-057-300	20	27	B1293-057-AA0	2	29	B1470-158-QB0	18	24	B1804-057-B00	10	6
B1109-153-4F0	22	1	B1293-057-0B0	2	28	B1470-158-SB0	18	34	B1804-057-C00	10	51
B1109-158-FF0	16	11	B1294-057-0A0	2	32	B1470-158-UB0	20	4	B1804-057-D00	10	52
B1109-158-HF0	16	21	B1295-057-000	2	35	B1470-158-2B0	20	14	B1808-158-0A0	10	8
B1109-158-KF0	16	31	B1296-057-000	2	38	B1470-158-3B0	20	24	B1810-051-000	10	14
B1109-158-LF0	18	1	B1297-057-0A0	2	40	B1470-158-4B0	22	4	B1811-051-000	10	15
B1109-158-MF0	18	11	B1299-057-000	2	41	B1501-057-000	6	50	B1814-158-000	10	19
B1109-158-NF0	16	1	B1301-158-000	4	35	B1502-051-000	6	51	B1815-051-000	10	21
B1109-158-QF0	18	21	B1302-158-000	4	36	B1503-051-A00	6	55	B1816-051-0B0	10	39
B1109-158-SF0	18	31	B1303-158-0A0	4	40	B1503-057-000	6	56	B1816-057-0A0	10	40
B1109-158-JF0	20	1	B1303-158-000	4	41	B1504-057-0A0	6	53	B1817-057-0A0	10	43
B1109-158-2F0	20	11	B1304-012-A00	6	7	B1505-158-0A0	12	4	B1818-051-A00	10	46
B1109-158-3F0	20	21	B1304-012-A00	6	9	B1505-158-0A0	12	5	B1820-057-000	10	23
B1109-158-400	22	7	B1304-012-A00	8	37	B1505-158-00B	12	6	B1821-051-0A0	10	24
B1110-057-0A0	2	8	B1305-055-000-A	4	42	B1505-158-00C	12	7	B1822-057-000	10	27
B1112-057-F00	16	19	B1306-158-000-A	4	53	B1507-158-0A0	12	16	B1823-158-0A0	10	28
B1112-057-H00	16	29	B1307-055-000	4	45	B1507-562-0A0	6	57	B1824-057-000	10	32
B1112-057-K00	16	39	B1307-057-000	4	55	B1525-057-F00	16	16	B1825-158-000	10	31
B1112-057-L00	18	9	B1308-055-000	4	46	B1525-057-H00	16	26	B1830-057-A0C	10	47
B1112-057-M00	18	19	B1308-057-000	4	56	B1525-057-K00	16	36	B1830-057-SA0	10	35
B1112-057-N00	2	9	B1309-055-000	4	47	B1525-057-L00	18	6	B1840-051-0A0	10	37
B1112-057-N00	14	4	B1310-055-000	4	48	B1525-057-M00	18	16	B1905-057-0B0	4	1
B1112-057-N00	16	9	B1311-055-000	4	50	B1525-057-N00	6	59	B1905-057-000	4	2
B1112-057-Q00	18	29	B1314-055-000	4	49	B1525-057-N00	16	6	B1906-051-0A0	4	3
B1112-057-S00	18	39	B1314-158-000-A	4	57	B1525-057-Q00	18	26	B1907-057-0A0	4	5
B1112-057-U00	20	9	B1315-158-000	4	43	B1525-057-S00	18	36	B2510-158-000	2	55
B1112-057-200	20	19	B1401-057-FAB	16	12	B1525-057-U00	20	6	B3101-158-00A	20	31
B1112-057-300	20	29	B1401-057-HAB	16	22	B1525-057-200	20	16	B3101-158-00A	22	11
B1112-158-400	22	9	B1401-057-KAB	16	32	B1525-057-300	20	26	B3101-158-000	2	1
B1113-057-F00	16	20	B1401-057-LAB	18	2	B1525-158-400	22	6	B3121-057-0B0	12	17
B1113-057-H00	16	30	B1401-057-MAB	18	12	B1601-158-000	12	1	B3122-057-000	12	19
B1113-057-K00	16	40	B1401-057-NAB	16	2	B1602-158-0A0	8	1	B3123-057-000	12	22
B1113-057-L00	18	10	B1401-057-NOB	6	1	B1603-158-000	8	2	B3125-012-000	12	27
B1113-057-M00	18	20	B1401-057-QAB	18	22	B1605-051-000	8	5	B3126-012-000	12	28
B1113-057-N00	2	10	B1401-057-SAB	18	32	B1612-158-000	8	49	B3127-158-00A	12	72
B1113-057-N00	16	10	B1401-057-UAB	20	2	B1613-057-F00	16	18	B3127-158-00B	12	73
B1113-057-Q00	18	30	B1401-057-2AB	20	12	B1613-057-H00	16	28	B3128-057-B00	12	24
B1113-057-S00	18	40	B1401-057-3AB	20	22	B1613-057-K00	16	38	B3129-053-000	12	30
B1113-057-U00	20	10	B1401-158-4AB	22	2	B1613-057-L00	18	8	B3131-057-000	12	38
B1113-057-200	20	20	B1408-057-000	4	28	B1613-057-M00	18	18	B3132-012-000	12	29
B1113-057-300	20	30	B1411-057-0A0	6	2	B1613-057-N00	8	9	B3134-057-000	12	20
B1113-158-400	22	10	B1412-051-000	6	11	B1613-057-N00	16	8	B3138-057-000	12	33
B1114-517-000	2	11	B1420-158-0A0	6	5	B1613-057-Q00	18	28	B3139-057-000	12	34
B1131-057-000	2	12	B1422-158-000	6	10	B1613-057-S00	18	38	B3140-057-000	12	31
B1131-158-000	2	14	B1423-158-0A0	6	15	B1613-057-U00	20	8	B3141-057-000	12	36
B1150-158-000	2	16	B1425-051-000	6	18	B1613-057-200	20	18	B3143-057-000	12	25
B1152-051-000	2	17	B1426-051-000	6	19	B1613-057-300	20	28	B3144-057-000	12	40
B1155-053-000	2	19	B1426-057-000	6	21	B1613-158-400	22	8	B3201-158-0A0	12	42
B1157-009-0A0	2	20	B1427-057-0A0	6	22	B1614-158-000	8	11	B3201-158-000	12	43
B1201-158-000-A	4	8	B1428-057-000	6	25	B1615-158-0A0	8	12	B3202-158-000-A	12	44
B1202-051-0A0	4	9	B1429-158-000	6	6	B1616-158-0A0	8	3	B3203-158-000	12	58
B1203-051-000	2	37	B1430-158-000	6	8	B1618-158-0A0	8	16	B3204-232-000	12	49
B1203-051-000	4	11	B1431-158-0A0	6	12	B1620-158-0A0	8	20	B3205-232-000	12	50
B1203-158-AA0	4	13	B1432-158-000	6	62	B1620-158-0B0	8	19	B3206-232-000	12	52
B1203-158-BA0	4	15	B1432-158-000	6	63	B1621-158-0A0	8	24	B3207-158-000-A	12	46
B1204-051-000	4	10	B1434-158-000	2	43	B1622-158-000	8	25	B3208-158-0A0	2	45
B1204-051-000	4	14	B1450-057-0A0	4	29	B1625-158-000	8	27	B3208-158-000	2	46
B1204-051-000	4	16	B1451-057-000	6	29	B1626-158-000	8	26	B3208-232-000	12	53
B1204-051-000	4	19	B1452-057-000	6	30	B1629-158-000	8	22	B3210-158-000	12	55
B1204-051-000	4	25	B1453-057-000	6	31	B1636-158-000	8	29	B3211-210-000	12	45
B1204-051-000	6	4	B1454-053-0AB	6	35	B1637-158-000	8	31	B3212-210-000	12	47
			B1454-057-0A0	6	33	B1639-158-000	8	32	B3214-047-000	2	51

NUMERICAL INDEX OF PARTS

索引

PART NO 品番	PAGE 頁	REF NO	PART NO 品番	PAGE 頁	REF NO	PART NO 品番	PAGE 頁	REF NO	PART NO 品番	PAGE 頁	REF NO
B3215-232-000	12	60	SD-0801601-SP	12	14	SS-8090410-SP	12	35			
B3216-047-000	2	50	SD-1404251-CP	2	61	SS-8110510-SP	2	67			
B3218-232-000	2	49	SK-3482500-SC	12	69	SS-8110510-SP	8	51			
B3219-232-000	2	47	SM-8080882-TP	4	38	SS-8110510-SP	12	48			
B3401-057-000	2	57	SS-2090510-SP	12	32	SS-8110750-SP	2	63			
B3403-057-000	2	58	SS-2090510-SP	12	37	SS-8111251-SP	8	50			
B3404-057-000	2	60	SS-2090710-SP	2	39	SS-8150410-SP	12	3			
B3405-057-000	2	62	SS-2110920-SP	2	25	SS-8150510-TP	8	40			
B3406-057-000	2	64	SS-2110920-SP	2	27	SS-8150580-SP	10	38			
B3408-057-000	2	65	SS-2111010-TP	2	5	SS-8150710-SP	10	13			
B3409-057-000	2	68	SS-3090610-SP	2	13	SS-8150710-SP	10	20			
B8230-158-0A0	12	63	SS-5080710-SP	8	6	SS-8150710-SP	10	22			
B8230-158-000	12	64	SS-6080710-SP	2	53	SS-8150710-SP	10	30			
B8231-158-000	12	65	SS-6081010-TP	12	9	SS-8150710-SP	12	62			
B8232-158-000	12	66	SS-6081810-SP	8	7	SS-8150830-SP	10	48			
B8233-158-000	12	67	SS-6090630-SP	2	7	SS-8151150-SP	12	61			
B9117-057-000	10	36	SS-6091210-TP	6	60	SS-8151550-SP	4	12			
			SS-6111140-SP	6	44	SS-8151550-SP	4	59			
CQ-2020000-00	6	43	SS-6151440-SP	12	8	SS-8151550-SP	8	38			
CQ-2020000-00	8	53	SS-6151920-SP	10	2	SS-8151780-SP	4	58			
CQ-2520000-00	10	25	SS-6153040-SP	10	18	SS-8152030-SP	4	17			
CQ-2520000-00	10	29	SS-6580612-TP	8	10	SS-8152030-SP	4	20			
CQ-3030000-00	4	4	SS-6660710-TP	8	28	SS-8152030-SP	6	52			
CQ-3030000-00	4	6	SS-6661110-SP	2	31	SS-8152030-SP	10	5			
CQ-3030000-00	6	23	SS-6661310-SP	2	30	SS-8152030-SP	10	7			
CQ-3030000-00	6	36	SS-7080510-TP	10	33	SS-8620610-TP	4	60			
CQ-3030000-00	10	9	SS-7090520-SP	12	26	SS-8660530-TP	4	27			
CQ-5050000-00	8	13	SS-7090520-SP	12	41	SS-8660530-TP	10	45			
CQ-5050000-00	8	18	SS-7090540-SP	2	15	SS-8660610-TP	2	34			
CS-0640866-SB	2	66	SS-7090710-SP	2	2	SS-8660610-TP	4	31			
CS-0951111-SH	8	39	SS-7090710-SP	2	56	SS-8660670-SP	2	33			
CS-1401010-SC	12	2	SS-7090910-SP	6	54	SS-8660670-SP	4	30			
CS-1401011-SM	10	12	SS-7090910-TP	6	49	SS-8660670-SP	10	44			
			SS-7090910-TP	14	7	SS-8660810-TP	4	26			
D1109-057-A00	14	9	SS-7090910-TP	16	5	SS-8661040-TP	8	4			
D1113-057-A00	14	5	SS-7090910-TP	16	15	SS-8681650-TP	4	22			
D1401-057-A0B-A	14	1	SS-7090910-TP	16	25	SS-8681650-TP	4	37			
D1401-158-A00	14	12	SS-7090910-TP	16	35	SS-9111010-SP	6	26			
D1470-158-AB0	14	6	SS-7090910-TP	18	5	SS-9151440-CP	2	36			
D1525-057-A00	14	8	SS-7090910-TP	18	15	SS-9151440-CP	4	7			
D1602-158-AA0	14	11	SS-7090910-TP	18	25	SS-9151440-CP	6	13			
D1613-057-A00	14	10	SS-7090910-TP	18	35	SS-9151440-CP	6	16			
			SS-7090910-TP	20	5	SS-9151440-CP	8	17			
MDD-100B2500	6	27	SS-7090910-TP	20	15	SS-9152130-CP	10	10			
MDD-100B2500	14	3	SS-7090910-TP	20	25	SS-9201813-CP	4	34			
			SS-7090910-TP	22	5	SS-9660810-SP	10	42			
NS-6080210-SP	8	8	SS-7091310-SP	6	58	SS-9660910-SP	10	41			
NS-6080210-SP	12	11	SS-7110510-SP	12	71	SS-9661610-CP	6	34			
NS-6080210-SP	12	39	SS-7110610-SM	2	21						
NS-6090310-SP	6	61	SS-7110720-SP	6	3	WP-0350516-SD	12	13			
NS-6110310-SP	2	48	SS-7110910-SP	2	52	WP-0371016-SD	10	34			
NS-6110310-SP	2	54	SS-7110910-SP	12	18	WP-0501016-SC	12	68			
NS-6110310-SP	12	51	SS-7111110-TP	12	23	WP-0501016-SC	12	70			
NS-6110310-SP	12	57	SS-7111120-SP	2	44	WP-0621026-SP	12	12			
NS-6110420-SP	10	26	SS-7111710-SH	6	47	WP-0753016-SZ	10	17			
NS-6150430-SP	6	40	SS-7111810-SP	12	59						
NS-6150430-SP	8	14	SS-7120410-TP	8	35						
NS-6150430-SP	8	23	SS-7151610-SP	6	24						
NS-6150430-SP	12	10	SS-7161040-SP	2	42						
NS-6620310-SN	6	20	SS-7620610-SP	6	28						
NS-6660430-SP	6	37	SS-7620610-SP	14	2						
NS-6680410-SN	8	46	SS-7620610-SP	16	3						
			SS-7620610-SP	16	13						
RE-0400000-K0	8	30	SS-7620610-SP	16	23						
RE-0500000-K0	4	54	SS-7620610-SP	16	33						
RE-0500711-KP	8	52	SS-7620610-SP	18	3						
RE-0700000-K0	6	14	SS-7620610-SP	18	13						
RE-0700000-K0	6	17	SS-7620610-SP	18	23						
RE-0700000-K0	8	43	SS-7620610-SP	18	33						
			SS-7620610-SP	20	3						
SD-0470281-SP	12	21	SS-7620610-SP	20	13						
SD-0630241-SD	2	18	SS-7620610-SP	20	23						
SD-0701301-SP	8	21	SS-7620610-SP	22	3						
SD-0720193-SP	12	56	SS-7661110-TH	4	51						
SD-0800431-SP	2	59	SS-7762840-SP	10	16						
SD-0800481-SP	12	15	SS-8090410-SP	4	44						

# JUKI

## JUKI CORPORATION

HEAD OFFICE  
8-2-1, KOKURYO-CHO,  
CHOFU-CITY, TOKYO 182, JAPAN

BUSINESS OFFICE  
1-23-3, KABUKI-CHO,  
SHINJUKU-KU, TOKYO 160, JAPAN

PHONE : 03(3205)1188, 1189, 1190  
FAX : 03(3203)8260, (3205)9131  
TELEX : J22967, 232-2301

## JUKI 株式会社

〒182 東京都調布市国領町8-2-1  
TEL. 03-3480-1111(代表)

工業製品販売本部  
TEL. 03-3480-1113(ダイヤルイン)

お買い求め、ご相談は  
To order or for further  
information,  
please contact :

- ※このパーツリストは商品改良のため予告なく変更する事があります。
- \* The description covered in this parts list is subject to change for improvement of the commodity without notice.
- ※このパーツリストは、1994年7月現在の商品仕様で編集・印刷したものです。
- \* This parts list is edited and printed in accordance with the product specifications as of July 1994.